



Návod k obsluze řídicí jednotky

SIEMENS

C l i m a t i x Premium

Verze programu: 2014-10-03
Benekov 05.00

OBSAH

1 . Úvod.....	4
1.1. Názvosloví a zkratky.....	4
2 . Popis tlačítek ovládacího panelu	4
3 . Struktura jednotlivých menu	5
3.1. Základní zobrazení displeje	5
3.2. Struktura uživatelského menu	7
3.3. Struktura servisního menu.....	10
4. Nastavení parametrů	12
5. Popis základního zobrazení displeje	12
5.1. Datum	12
5.2. Reálný čas	12
5.3. Režim kotle	12
5.4. Stav kotle	13
5.5. Aktuální výkon	13
5.6. Dávkování paliva	13
5.7. B9 Venkovní teplota.....	14
5.7.1. Vliv venkovní teploty na regulaci	15
5.8. B2 Teplota kotle.....	15
5.9. B7 Teplota zpátečky	16
5.10. B8 Teplota spalín	17
5.11. O2 koncentrace	17
5.12. B1 Náběh TO1.....	18
5.13. A6 Prostor TO1.....	18
5.14. B12 Náběh TO2.....	18
5.15. A7 Prostor TO2.....	18
5.16. B3 Teplá voda.....	19
5.17. Palivo	19
5.18. Uživatelské menu	19
5.19. Servisní menu.....	19
5.20. Zadání hesla	19
5.21. Název aplikace	19
6. Popis uživatelského menu.....	19
6.1. Ruční ovládání.....	20
6.2. Útlum	20
6.2.1. Hlídaní plamene.....	21
6.3. Odpelňovač.....	21
6.4. Spotřeba paliva	22
6.5. Topný okruh 1.....	22
6.5.1. Topný okruh 1.....	22
6.5.2. Časový program TO1	23
6.5.3. ECO topný okruh 1	23
6.5.4. Parametry prostoru TO1	24
6.5.5. Topná křivka TO1	26
6.5.6. Čerpadlo TO1	28
6.5.7. Prostorový termostat H1 TO1	28
6.5.8. Prázdninový program TO1	28
6.6. Topný okruh 2.....	29
6.7. Teplá voda	29
6.8. Stav binárních vstupů	30
6.9. Stav binárních výstupů	30
6.10. Stav analogových vstupů.....	31
6.11. Stav analogových výstupů.....	31
6.12. Diagnostika zdroje	31
6.13. Diagnostika spotřebiče	31
6.14. Diagnostika regulátoru.....	32
6.15. Nastavení datumu a reálného času.....	32
7. Popis servisního menu	33
7.1. Konfigurace.....	33

7.1.1. Konfigurace kyslíkového senzoru	33
7.1.2. Konfigurace regulace zpátečky	33
7.1.3. Konfigurace ohřevu teplé vody	34
7.1.4. Konfigurace TO1	34
7.1.5. Konfigurace prostorového přístroje A6	34
7.1.6. Konfigurace TO2	34
7.1.7. Konfigurace prostorového přístroje A7	34
7.1.8. Konfigurace externího vstupu	35
7.1.9. Konfigurace náhradního provozu	35
7.2. Test vstupů a výstupů	35
7.3. Čerpadlo kotle.....	36
7.4. Parametry při zahoření	36
7.5. Náhradní provoz	37
7.6. Kalibrace čidel	37
7.7. Jazyk.....	37
7.8. PID kotle	37
7.9. PID ventilů	38
7.10. Správa hesel.....	38
8. Chybová hlášení řídicí jednotky	38
8.1. Poruchy vázané na hardware řídicí jednotky a připojená periferní čidla	38
8.2. Poruchy generované provozem kotle	39
9. Ostatní	40
9.1. Přetopení kotle.....	40
9.2. Připojení prostorových termostatů	40
9.3. Nahrávání software s použitím SD paměťové karty	41
10. Bezpečnostní pokyny.....	41
11. Hydraulická schémata zapojení kotlů s regulátorem Climatix Premium	43
11.1. Zapojení č. 12 - s třífázním termostatickým ventilem na zpátečce	43
11.2. Zapojení č. 13 - s třífázním elektricky řízeným směšovacím ventilem na zpátečce	44
11.3. Zapojení č. 14 - s čtyřfázním elektricky řízeným směšovacím ventilem	45
12. Doporučené armatury v zapojeních s řídicí jednotkou Climatix Premium.....	46
13. Elektrická schémata.....	47
13.1. Elektrické schéma zapojení regulátoru Climatix Premium	47
13.2. Elektrické schéma zapojení pohonů směšovacích ventilů Y1, Y5, Y7	48

Copyright 2014 Leopold Benda ml. a spol., licence BENEKOVterm spol. s r.o.

Všechna práva vyhrazena.

Veškerý text, obrázky jsou předmětem autorského práva a další ochrany duševního vlastnictví.

1. ÚVOD

Tento návod k obsluze je určen uživatelům a servisním technikům kotlů BENEKOV, které jsou vybavené řídicí jednotkou Climatix Premium od společnosti SIEMENS. V návodu jsou popsány veškeré záležitosti ovlivňující základní funkce kotle a topného systému. Je zapotřebí se s nimi důkladně seznámit ještě před uvedením kotlů do provozu. Jelikož tento návod je doplněním dokumentace ke kotli, je nutné – kromě pokynů nacházejících se v tomto návodu – se řídit i návodem k obsluze a instalaci kotle.

Špatné nastavení parametrů může mít za následek nesprávný chod kotle a vznik nebezpečných situací. Při uvádění kotle do provozu je povinností servisního technika se ujistit, že kotel s řídicí jednotkou správně pracuje s nastavenými hodnotami.

DŮLEŽITÉ UPOZORNĚNÍ: Řídicí jednotka Climatix Premium je ekvitermním regulátorem, takže pro jeho plné využití je nutné připojení venkovního čidla B9.

V případě, že venkovní čidlo B9 u vytápěného objektu z jakéhokoliv důvodu nelze použít, nebude využívána ekvitermní regulace topných okruhů. Je nutno v konfiguraci (viz kap. 7.1.) neaktivovat topné okruhy, ale kotel provozovat pouze s nastavením **Externí vstup – ANO**.

Za škody vzniklé nedodržováním tohoto návodu výrobce nenese žádnou zodpovědnost!

1.1. NÁZVOSLOVÍ A ZKRATKY

Pro účely tohoto návodu k obsluze řídicí jednotky Climatix Premium platí následující názvosloví a zkratky:

Zdroj	Samostatný kotel
Spotřebič	Topný okruh 1 (dále jen „TO1“) Topný okruh 2 (dále jen „TO2“) Ohřev teplé vody (dále jen „ohřev TV“) Externí vstup

2. POPIS TLAČÍTEK OVLÁDACÍHO PANELU



Tlačítko	Popis
A	Toto tlačítko se používá k rychlému návratu do základního zobrazení displeje
B	Toto tlačítko ALARM se používá k zobrazení alarmů, včetně historie chyb.
C	Toto tlačítko se používá k návratu do nadřazeného menu (ESC).
D	Toto tlačítko se používá pro přesun kurzoru o řádek výše nebo pro zvolení vyšší hodnoty při nastavování parametrů kotle. Přidržením tlačítka na delší

	dobu změna nastavených hodnot se zrychlí.
E	Toto tlačítko se používá pro přesun kurzoru o řádek níže nebo pro zvolení nižší hodnoty při nastavování parametrů kotle. Přidržením tlačítka na delší dobu změna nastavených hodnot se zrychlí.
F	Toto tlačítko se používá pro potvrzení úpravy daného řádku, popř. potvrzení změněné hodnoty (ENTER).

3. STRUKTURA JEDNOTLIVÝCH MENŮ

V této kapitole jsou pomocí stromové struktury zobrazeny texty základního displeje, uživatelského menu a servisního menu.

DŮLEŽITÉ UPOZORNĚNÍ: Některé řádky se zobrazují až po zadání servisního, resp. výrobního hesla. Rozsah zobrazení na displeji je taky závislý na zvolené vybavenosti kotle a topného systému (viz kap. 7.1. Konfigurace), kterou definuje servisní technik před prvním uvedením kotle do provozu.

Symbol ► na pravém okraji daného řádku umožňuje okamžitý vstup do příslušného podmenu zmačknutím tlačítka F (ENTER).

3.1. ZÁKLADNÍ ZOBRAZENÍ DISPLEJE

Základní zobrazení displeje řídicí jednotky Climatix Premium je v řádcích strukturováno následovně:

- Climatix Premium
- Datum, Reálný čas
- Režim kotle (Vypnuto / Zapnuto)
- Stav kotle (Odstaven / Provoz / Útlum od teploty / Externí útlum / Externí vypnutí / Plnění / Zapalování / Vyprazdňování / Kalibrace)
- Aktuální výkon (po rozkliknutí tlačítkem F je možno nastavovat výkon ventilátoru):
 - Nastavení ventilátoru
 - 30% Dřevní pelety
 - 100% Dřevní pelety
 - 30% Hnědé uhlí
 - 100% Hnědé uhlí
 - 30% Jiné palivo
 - 100% Jiné palivo
- Dávkování paliva (po rozkliknutí tlačítkem F je možno nastavovat čas chodu podavače):
 - Čas podávání
 - Čas prodlevy
 - 100% Dřevní pelety
 - 30% Dřevní pelety
 - 100% Hnědé uhlí
 - 30% Hnědé uhlí
 - 100% Jiné palivo
 - 30% Jiné palivo
- B9 Venkovní teplota
Po zadání **servisního hesla** (viz kap. 5.20.) je možno nastavit:
 - Časová konstanta budovy
 - Časová konstanta LÉTO/ZIMA
 - Simulace venkovní teploty
 - Aktuální stav modelu budovy
 - Upravená venkovní teplota
 - Tlumená venkovní teplota
- B2 Teplota kotle (po rozkliknutí tlačítkem F je možno sledovat či nastavovat):
 - Aktuální žádaná teplota
 - Minimální teplota kotle

- Maximální teplota kotle
- Hystereze zapnutí kotle
- Hystereze vypnutí kotle
- Odtah tepla
- Externí vstup
- B7 Teplota zpátečky (po rozkliknutí tlačítkem F je možno nastavovat):
 - Žádaná teplota zpátečky
 - B7 Teplota zpátečky
 - Ventil zpátečkyPo zadání **servisního hesla** (viz kap. 5.20.) při určité konfiguraci je možno nastavit:
 - Kompenzace zpátečky
- B8 Teplota spalin
- O2 Koncentrace
 - Žádaná O2 minimální výkon
 - Žádaná O2 maximální výkon
 - Vlivnost O2
 - Stav čidla O2Po zadání **servisního hesla** (viz kap. 5.20.) je možno nastavit:
 - Kalibrace O2
 - Stav kalibrace
 - Ohřev čidla O2
 - Doba ohřevu čidla O2Po zadání **výrobního hesla** (viz kap. 5.20.) je možno nastavit:
 - Vymazání hlášení
 - Napájení senzoru (0,0V)
 - Uložení napájení
 - PCB teplota
 - O2 provozní hodiny
- B1 Náběh TO1
- A6 Prostor TO1 (po rozkliknutí tlačítkem F je možno nastavovat):
 - Protimrazová ochrana TO1
 - Útlum TO1
 - Komfort TO1
 - Vliv prostoru
 - Diference prostoru
 - Hystereze
 - Rychlý útlum
 - Rychlý zátop
 - Prostorový přístroj
- B12 Náběh TO2
- A7 Prostor TO2 (po rozkliknutí tlačítkem F je možno nastavovat):
 - Protimrazová ochrana TO2
 - Útlum TO2
 - Komfort TO2
 - Vliv prostoru
 - Diference prostoru
 - Hystereze
 - Rychlý útlum
 - Rychlý zátop
 - Prostorový přístroj
- B3 Teplá voda (po rozkliknutí tlačítkem F je možno nastavovat):
 - Regulace TV
 - Časový program TV
 - Pondělí, Úterý, Středa, Čtvrtek, Pátek, Sobota, Neděle
 - Komfort TV
 - Útlum TVPo zadání **servisního hesla** (viz kap. 5.20.) je možno nastavit:
 - Mez přehřátí
 - Diference spínání
 - Převýšení zdroje
 - Priorita TV (Žádná / Absolutní)

- Limit odtahu tepla TV
- Palivo
 - Dřevní pelety
 - Hnědé uhlí
 - Jiné palivo
- Uživatelské menu - viz kap. 3.2.
- Servisní menu - viz kap. 3.3.
- Zadání hesla
- Název aplikace

3.2. STRUKTURA UŽIVATELSKÉHO MENU

Uživatelské menu řídicí jednotky CLIMATIX 2 je strukturováno následovně:

- Ruční ovládání (po rozkliknutí tlačítkem F je možno nastavovat):
 - Podávání ručně
 - Doba podávání ručně
 - Ventilátor ručně
 - Doba chodu ventilátoru
 - Výkon ventilátoru ručně
 - Profuk
- Útlum (po rozkliknutí tlačítkem F je možno nastavovat):
 - Čas podávání
 - Čas prodlevy
 - Výkon ventilátoru
 - Doběh ventilátoru

Po zadání **servisního hesla** (viz kap. 5.20.) je možno nastavit:

 - Minimální teplota spalin
 - Zpoždění poruchy od počtu cyklů
 - Diference B2 B8 útlum
 - Diference B8 B2 provoz
 - Nízká teplota kotle
 - Zpoždění od nízké teploty kotle
- Odpopelňovač (po rozkliknutí tlačítkem F je možno nastavovat):
 - Počet přiložení
 - Aktuální počet přiložení (pouze informativní hodnota, nelze nastavovat)
 - Čas chodu odpopelňovače
- Spotřeba paliva (po rozkliknutí tlačítkem F je možno nastavovat):
 - Hmotnost/10 minut
 - Spotřeba paliva
 - Reset spotřeby
 - Včerejší spotřeba
 - Chod podavače (dnů, hodin, minut, sekund)
 - Měsíční spotřeby (leden až prosinec)
- Topný okruh 1 (po rozkliknutí tlačítkem F je možno nastavovat):
 - Topný okruh 1 (Auto/Protimrazová ochrana/Útlum/Komfort)
 - Časový program TO1
 - Pondělí, Úterý, Středa, Čtvrtek, Pátek, Sobota, Neděle
 - ECO topný okruh 1
 - Teplota přepnutí Léto/zima
 - TO1 mez komfort
 - TO1 mez útlum
 - Léto/zima spínač
 - Parametry prostoru TO1
 - Protimrazová ochrana TO1
 - Útlum TO1
 - Komfort TO1
 - Vliv prostoru
 - Diference prostoru

- Hysterese
- Rychlý útlum
- Rychlý zátop
- Prostorový přístroj
- Topná křivka TO1
 - Teplota venkovní B9 - bod 1
 - Teplota náběhu B1 - bod 1
 - Teplota venkovní B9 - bod 2
 - Teplota náběhu B1 - bod 2
 - Exponent křivky

Po zadání **servisního hesla** (viz kap. 5.20.) je možno nastavit:

 - Minimální žádaná teplota B1
 - Maximální žádaná teplota B1
 - Převýšení zdroje
 - Odtah tepla TO1
- Po zadání **servisního hesla** (viz kap. 5.20.) je možno nastavit:
- Čerpadlo TO1
 - Protimrázová ochrana
 - Doběh čerpadla TO1
- Prostorový termostat H1 TO1
 - Polarita kontaktu
- Prázdninový program TO1
 - Režim prázdnin
 - Perioda: Začátek
 - Čas začátku
 - Perioda: Konec
 - Den v týdnu
 - Prázdninový režim
 - Info prázdniny
- Topný okruh 2 (po rozkliknutí tlačítkem F je možno nastavovat):
 - Topný okruh 2 (Auto/Protimrazová ochrana/Útlum/Komfort)
 - Časový program TO2
 - Pondělí, Úterý, Středa, Čtvrtek, Pátek, Sobota, Neděle
 - ECO topný okruh 2
 - Teplota přepnutí Léto/zima
 - TO2 mez komfort
 - TO2 mez útlum
 - Léto/zima spínač
 - Parametry prostoru TO2
 - Protimrázová ochrana TO2
 - Útlum TO2
 - Komfort TO2
 - Vliv prostoru
 - Diference prostoru
 - Hysterese
 - Rychlý útlum
 - Rychlý zátop
 - Prostorový přístroj
 - Topná křivka TO2
 - Teplota venkovní B9 - bod 1
 - Teplota náběhu B12 - bod 1
 - Teplota venkovní B9 - bod 2
 - Teplota náběhu B12 - bod 2
 - Exponent křivky

Po zadání **servisního hesla** (viz kap. 5.20.) je možno nastavit:

 - Minimální žádaná teplota B12
 - Maximální žádaná teplota B12
 - Převýšení zdroje
 - Odtah tepla TO2
- Po zadání **servisního hesla** (viz kap. 5.20.) je možno nastavit:
- Čerpadlo TO2
 - Protimrázová ochrana

- Doběh čerpadla TO2
 - Prostorový termostat H3 TO2
 - Polarita kontaktu
 - Prázdninový program TO2
 - Režim prázdnin
 - Perioda: Začátek
 - Čas začátku
 - Perioda: Konec
 - Den v týdnu
 - Prázdninový režim
 - Info prázdniny
 - B3 Teplá voda (po rozkliknutí tlačítkem F je možno nastavovat):
 - Regulace TV
 - Časový program TV
 - Pondělí, Úterý, Středa, Čtvrtek, Pátek, Sobota, Neděle
 - Komfort TV
 - Útlum TV
- Po zadání **servisního hesla** (viz kap. 5.20.) je možno nastavit:
- Mez přehřátí
 - Diference spínání
 - Převýšení zdroje
 - Priorita TV (Žádná / Absolutní)
 - Limit odtahu tepla TV
- Stav binárních vstupů (po rozkliknutí tlačítkem F jen informace o stavech vstupů):
 - Externí vstup
 - Havarijní termostat
 - Čidlo zahoření
 - Víko násypky/TKM
 - Prostorový termostat H1 TO1
 - Prostorový termostat H3 TO2
- Stav binárních výstupů (po rozkliknutí tlačítkem F jen informace o stavech výstupů):
 - Podavač 1
 - Odpopelňovač
 - Čerpadlo kotle
 - Čerpadlo TO1
 - Čerpadlo TO2
 - Čerpadlo TV
 - Náhradní provoz
- Stav analogových vstupů (po rozkliknutí tlačítkem F jen informace o stavech vstupů):
 - B9 Venkovní teplota
 - B2 Teplota kotle
 - B7 Teplota zpátečky
 - B8 Teplota spalin
 - O2 koncentrace
 - B1 Náběh TO1
 - B12 Náběh TO2
 - A6 Prostor TO1
 - A7 Prostor TO2
 - B3 Teplá voda
- Stav analogových výstupů (po rozkliknutí tlačítkem F jen informace o stavech výstupů):
 - Ventilátor
 - Ventil zpátečky
 - Ventil TO1
 - Ventil TO2
- Diagnostika zdroje (po rozkliknutí tlačítkem F jen informace o stavech):
 - Diagnostika kotle
 - Stav kotle
 - Aktuální žádaná teplota
 - Teplota sepnutí kotle
 - Teplota vypnutí kotle
 - Požadavky od spotřeby

- Požadavek TO1
- Požadavek TO2
- Požadavek TV
- Externí vstup
- Diagnostika spotřebiče (po rozkliknutí tlačítkem F jen informace o stavech):
 - Topný okruh 1
 - Druh provozu
 - Režim
 - Důvod
 - Stav prostoru
 - B1 Náběh TO1 (žádaná teplota – měřená teplota)
 - A6 Prostor TO1 (žádaná teplota – měřená teplota)
 - TO1 Korekce prostor
 - Prostorový termostat H1 TO1
 - Čerpadlo TO1
 - Ventil TO1
 - Topný okruh 2
 - Druh provozu
 - Režim
 - Důvod
 - Stav prostoru
 - B12 Náběh TO2 (žádaná teplota – měřená teplota)
 - A7 Prostor TO2 (žádaná teplota – měřená teplota)
 - TO2 Korekce prostor
 - Prostorový termostat H3 TO2
 - Čerpadlo TO2
 - Ventil TO2
 - Teplá voda
 - Druh provozu
 - Režim
 - Důvod
 - Požadavek TV (žádaná teplota – měřená teplota)
 - Čerpadlo TV
 - Externí vstup
 - B9 Venkovní teplota
 - Upravená venkovní teplota
 - Tlumená venkovní teplota
- Diagnostika regulátoru (po rozkliknutí tlačítkem F jen informace o stavech):
 - Verze
 - Verze programu
 - Info o aplikaci
 - Uložení/Nahrání
 - Zpět výrobní nastavení

Po zadání **servisního hesla** (viz kap. 5.20.) je navíc možno nastavit:

 - Uložení vlastního nastavení
 - Obnovení vlastního nastavení
 - Nahrání SW z SD
 - Čítač restartů

Po zadání **servisního hesla** (viz kap. 5.20.) je možno zjistit:

 - Provozní hodiny regulátoru
 - Provozní hodiny kotle
 - Program aktivní
- Datum a čas

3.3. STRUKTURA SERVISNÍHO MENU

Do servisního menu lze vejít po zadání **servisního hesla** (viz kap. 5.20.).

Servisní menu řídicí jednotky Climatix Premium je strukturováno následovně:

- Konfigurace (po rozkliknutí tlačítkem F je nutno nadefinovat celý hydraulický systém):
 - Kyslíkový senzor
 - Regulace zpátečky
 - Teplá voda
 - Topný okruh TO1
 - A6 prostor TO1
 - Topný okruh TO2
 - A7 prostor TO2
 - Externí vstup
 - Náhradní provoz
 - Uložení konfigurace
 - Automatické uložení za:
- Test vstupů a výstupů (po rozkliknutí tlačítkem F je možno ručně zkontrolovat chod):
 - Ventilátory
 - Ventilátor
 - Motory
 - Podavač 1
 - Odpopelňovač
 - Čerpadla
 - Čerpadlo kotle
 - Čerpadlo TO1
 - Čerpadlo TO2
 - Čerpadlo TV
 - Ventily
 - Ventil zpátečky
 - Ventil TO1
 - Ventil TO2
- Čerpadlo kotle (po rozkliknutí tlačítkem F je možno nastavovat):
 - Teplota zapnutí
 - Diference vypnutí
 - Doběh čerpadla
 - Protimrazová ochrana
- Parametry při zahoření (po rozkliknutí tlačítkem F je možno nastavovat):
 - Čas podávání
 - Čas prodlevy
 - Čas ochrany
 - Perioda zásahu
- Náhradní provoz (po rozkliknutí tlačítkem F je možno nastavovat):
 - Včetně Vyp. kotel
 - Zpoždění sepnutí
 - Volba náhradního zdroje
- Kalibrace čidel (po rozkliknutí tlačítkem F je možno nastavovat):
 - B9 Venkovní teplota
 - A6 Prostor TO1
 - A7 Prostor TO2
- Jazyk (po rozkliknutí tlačítkem F je možno nastavovat jazyky):
 - Česky / Anglicky / Španělsky / Německy / Rusky

Po zadání **výrobního hesla** (viz kap. 5.20.) lze vejít do dalších položek servisního menu:

- PID kotle
 - Kotel Zesílení
 - Kotel Integrace
- PID ventilů
 - Zpátečka Zesílení
 - Zpátečka Integrace
 - TO1 Zesílení
 - TO1 Integrace
 - TO2 Zesílení
 - TO2 Integrace
- Správa hesel
 - Úroveň 1 (servisní heslo)

- Úroveň 3 (výrobní heslo)

4. NASTAVENÍ PARAMETRŮ

Za normálního stavu text na displeji svítí světle na tmavém podkladu. V místě, kde je umístěn kurzor, je toto zobrazení opačné.

U dialogového okna, kde se provádí volba určité funkce (Zapnuto/Vypnuto, Ano/Ne, apod.), symbol háčku na levé straně řádku ukazuje, která funkce je v danou chvíli aktivní.

Pro nastavení daného parametru či funkce je nutno:

- připojit kotel k elektrické síti (230V/50Hz)
- pomocí tlačítek "D" (Šipka nahoru) nebo "E" (Šipka dolů) vyhledat upravovaný parametr.
- potvrdit tlačítkem "F" (Enter), že chceme upravit tento parametr
- pomocí tlačítek "D" (Šipka nahoru) nebo "E" (Šipka dolů) nastavit požadovanou hodnotu parametru nebo v případě dialogového okna vybrat požadovanou funkci (Zapnuto/Vypnuto, Ano/Ne, apod.)
- potvrdit tlačítkem ENTER

V případě výpadku elektrické energie (230V/50Hz) všechny hodnoty řídicí jednotky zůstanou zachovány, takže po obnovení napájení kotel může pokračovat v automatickém provozu.

5. POPIS ZÁKLADNÍHO ZOBRAZENÍ DISPLEJE

5.1. DATUM

Zobrazení datumu na displeji je ve formátu „DD. MM. RR“. Správné nastavení datumu slouží především pro správné fungování časových programů TO1, TO2 a TV, správné zobrazování spotřeby paliva a zpětnou specifikaci vyhlášených poruch řídicí jednotkou.

Jeho nastavení se provádí na posledním řádku uživatelského menu – viz kap. 6.15.

POZOR! V případě, že řídicí jednotka je odpojena od elektrické energie na dobu delší než 8 h, dojde k vynulování nastavené hodnoty datumu.

5.2. REÁLNÝ ČAS

Zobrazení reálného času na displeji je ve formátu „h:min:s“. Správné nastavení reálného času slouží především pro správné fungování časových programů TO1, TO2 a TV, správné zobrazování spotřeby paliva a zpětnou specifikaci vyhlášených poruch řídicí jednotkou.

Jeho nastavení se provádí na posledním řádku uživatelského menu – viz kap. 6.15.

POZOR! V případě, že řídicí jednotka je odpojena od elektrické energie na dobu delší než 8 h, dojde k vynulování nastavené hodnoty reálného času.

5.3. REŽIM KOTLE

Režim kotle zobrazuje, zda je kotel v provozu či nikoliv (**Zapnuto/Vypnuto**). Jeho nastavení se provádí dle kap. 4.

5.4. STAV KOTLE

Stav kotle zobrazuje, v jakém provozním stavu je kotel v daném okamžiku. Se stavem kotle souvisí i barva svítící nebo blikající kontrolky na tlačítku "A". Mohou se zde objevovat tyto možnosti:

Stav kotle	Barva kontrolky na tlačítku "A"
Odstaven	---
Provoz	zelená svítí
Útlum od teploty	zelená bliká
Externí útlum	zelená bliká
Externí vypnutí	---
Kalibrace	červená bliká

V případě, že kontrolka na tlačítku "A" svítí červeně, jedná se o poruchu.

5.5. AKTUÁLNÍ VÝKON

Na základě rozdílu mezi aktuálně žádanou a skutečnou hodnotou teploty topné vody v kotli řídicí jednotka umožňuje modulaci (plynulou změnu) tepelného výkonu kotle. Aktuální výkon je zobrazen v procentech a vyjadřuje, na jaký tepelný výkon pracuje kotel v daném okamžiku.

Po rozkliknutí řádku **Aktuální výkon** lze nastavit příslušné parametry ventilátoru.

Parametrem **Nastavení ventilátoru** se definuje rychlost otáček ventilátoru během automatického provozu pro jednotlivá paliva, a to vždy při výkonu 30% a 100%. Hodnota 30% určuje dolní hranici možného modulování kotle. V případě podkročení této hranice kotel přechází do útlumu. Hodnota 100% určuje maximální (jmenovitý) výkon, který kotel nepřekročí.

Parametr **Nastavení ventilátoru** se doporučuje definovat následovně:

Palivo	Výkon kotle	~ 15 kW	~ 25 kW	~ 49 kW	~ 99 kW
DŘEVNÍ PELETY	30 %	30 %	20 %	22 %	21 %
	100 %	60 %	38 %	85 %	47 %
HNĚDÉ UHLÍ	30 %	25 %	30 %	33 %	35 %
	100 %	55 %	70 %	95 %	57 %

V případě použití paliva s jinými vlastnostmi (výhřevnost, vlhkost, sypaná hmotnost, apod.) je nutno otáčky ventilátoru úměrně korigovat.

Rozsah **Nastavení ventilátoru** je v rozmezí 20 – 100 %, přednastavené hodnoty z výrobního závodu pro dřevěné pelety a hnědé uhlí odpovídají výkonu cca 25 kW.

Změnu všech těchto parametrů se provádí dle kap. 4.

5.6. DÁVKOVÁNÍ PALIVA

Zde jsou zobrazeny aktuální hodnoty času podávání a času prodlevy podavače paliva. První hodnota (čas podávání) je v průběhu provozu kotle konstantní, druhá hodnota (okamžitý čas prodlevy) je regulátorem automaticky dopočítávána na základě okamžité hodnoty aktuálního výkonu kotle a - pokud je připojen kyslíkový senzor - množství kyslíku ve spalinách.

Po rozkliknutí řádku **Dávkování paliva** lze nastavit příslušné parametry dávkování:

Parametr **Čas podávání** určuje, jak dlouho pracuje podavač 1 během jednoho cyklu přikládání.

Rozsah nastavení je v rozmezí 0 – 15 s, přednastavená hodnota z výrobního závodu je 5 s. Tuto hodnotu lze však měnit až po zadání servisního hesla (viz kap. 5.20.). Vlivem modulace výkonu kotle se parametr **Čas podávání** nemění.

Parametr **Čas prodlevy** určuje, jak dlouho je vypnut podavač 1 během jednoho cyklu přikládání. **Čas prodlevy** pro jednotlivá paliva při výkonu vždy 30% a 100% je přednastavena v tabulce **Nastavení prodlevy**.

Pro parametr **Čas podávání = 5 s** se doporučuje nastavit hodnoty parametru **Čas prodlevy** následovně:

Palivo	Výkon kotle	~ 15 kW	~ 25 kW	~ 49 kW	~ 99 kW
DŘEVNÍ PELETY	30 %	112 s	75 s	41 s	70 s
	100 %	37 s	18 s	9 s	17 s
HNĚDÉ UHLÍ	30 %	145 s	90 s	54 s	120 s
	100 %	50 s	30 s	13 s	30 s

V případě použití paliva s jinými vlastnostmi (výhřevnost, vlhkost, sytná hmotnost, apod.) je nutno délku prodlevy úměrně korigovat. Obecně platí, že čím je delší čas prodlevy (podavač vypnuto), tím je nižší výkon kotle.

Rozsah nastavení **Času prodlevy** je v rozmezí 5 – 200 s, přednastavené hodnoty z výrobního závodu pro dřevěné pelety a hnědé uhlí odpovídají výkonu cca 25 kW.

Změnu všech těchto parametrů se provádí dle kap. 4.

5.7. B9 VENKOVNÍ TEPLOTA

DŮLEŽITÉ UPOZORNĚNÍ: Řídící jednotka Climatix Premium je ekvitermním regulátorem, takže pro jeho plné využití je nutné připojení venkovního čidla B9.

V případě, že venkovní čidlo B9 u vytápěného objektu z jakéhokoliv důvodu nelze použít, nebude využívána ekvitermní regulace topných okruhů. Je nutno v konfiguraci (viz kap. 7.1.) neaktivovat topné okruhy, ale kotel provozovat pouze s nastavením **Externí vstup – ANO**.

Venkovní teplota ukazuje okamžitou hodnotu venkovní teploty.

Po zadání servisního hesla (viz kap. 5.20.) a rozkliknutí řádku **B9 Venkovní teplota** a lze vejít do menu týkajícího se modelu budovy.

Podle schopnosti budovy jímat a akumulovat teplo (technické zařízení budovy) se různým způsobem mění teplota prostoru při kolísající venkovní teplotě.

Parametrem **Časová konstanta budovy** je možné ovlivnit rychlost reakce žádané teploty náběhu (B1 pro TO1, resp. B12 pro TO2) na kolísající venkovní teplotu (B9).

Časová konstanta budovy	Rychlost reakce
> 20 h	Teplota prostoru reaguje pomalu na kolísání venkovní teploty.
10 – 20 h	Nastavení je možné použít pro většinu budov.
< 10 h	Teplota prostoru reaguje rychle na kolísání venkovní teploty.

Rozsah nastavení tohoto parametru je v rozmezí 0 – 50 h, přednastavená hodnota z výrobního závodu je 10 h.

Změnu tohoto parametru se provádí dle kap. 4.

Parametrem **Časová konstanta LÉTO/ZIMA** je možné ovlivnit rychlost přechodu vytápění ze zimního do letního režimu a naopak.

Rozsah nastavení tohoto parametru je v rozmezí 0 – 120 h, přednastavená hodnota z výrobního závodu je 72 h.

Změnu tohoto parametru se provádí dle kap. 4.

Pomocí řádku **Simulace venkovní teploty** lze ověřit funkčnost ekvitermní regulace. Nastavením určité hodnoty venkovní teploty lze zjistit, jak se budou chovat jednotlivé zdroje či spotřebiče za dané teploty.

Tento odklon od automatického režimu řídicí jednotky je pak signalizován blikáním červené kontrolky na tlačítku "B" - viz kap. 2.

Rozsah nastavení této simulace je v rozmezí -50 až +50 °C, přednastavená hodnota z výrobního závodu je **Auto** (*****).

Změnu tohoto parametru se provádí dle kap. 4.

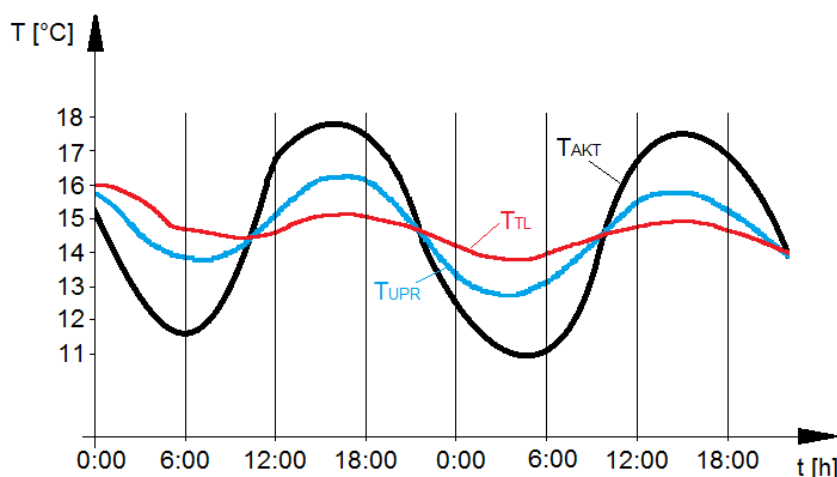
POZOR!!! Po odzkoušení funkčnosti nutno tuto simulaci přepnout zpět do automatického režimu (zobrazení hvězdiček). Červená kontrolka na tlačítku "B" - viz kap. 2 - pak neblíká.

5.7.1. VLIV VENKOVNÍ TEPLoty NA REGULACI

Aktuální venkovní teplota je důležitá pro aktivaci režimu „Protimrazová ochrana“.

Upravená venkovní teplota je ovlivňována parametrem **Časová konstanta budovy**. Je důležitá pro regulaci teploty náběhu (B1, popř. B12) a pro denní topnou mez pro vypnutí vytápění – viz kap. 6.5.3.

Tlumená venkovní teplota je ovlivňována parametrem **Časová konstanta LÉTO/ZIMA**. Je důležitá pro přepínání provozu LÉTO/ZIMA – viz kap. 6.5.3.



T_{AKT} – Aktuální venkovní teplota
 T_{UPR} – Upravená venkovní teplota
 T_{TL} – Tlumená venkovní teplota

5.8. B2 TEPLota KOTLE

Teplota kotle specifikuje okamžitou hodnotu teploty topné vody na výstupu z kotle.

Po rozkliknutí řádku **B2 Teplota kotle** lze vejít do menu, které se týká teploty kotle:

Aktuální žádaná teplota ukazuje teplotu vody, na kterou chce kotel v daném okamžiku dohřát topnou vodu.

Min. teplota kotle je nejmenší teplota, na kterou může kotel za provozu dotápět topnou vodu, bez ohledu na požadavky jednotlivých spotřebičů.

Rozsah nastavení tohoto parametru je v rozmezí 65°C až nastavené hodnoty **Max. teplota kotle**, přednastavená hodnota z výrobního závodu je 65°C.

Změnu tohoto parametru se provádí dle kap. 4.

Max. teplota kotle je nejvyšší teplota, na kterou může kotel za provozu dotápět topnou vodu, bez ohledu na požadavky jednotlivých spotřebičů.

Rozsah nastavení tohoto parametru je v rozmezí nastavené hodnoty **Min. teplota kotle** až 85°C, přednastavená hodnota z výrobního závodu je 80°C.

Změnu tohoto parametru se provádí dle kap. 4.

Hystereze zapnutí kotle je snížení teploty topné vody vůči parametru **Aktuální žádaná teplota**, po němž je kotel uveden zpět do provozu, aby dohřál topnou vodu.

Rozsah nastavení tohoto parametru je v rozmezí 0 – 10°C, přednastavená hodnota z výrobního závodu je 0°C.

Změnu tohoto parametru se provádí dle kap. 4.

Hystereze vypnutí kotle je navýšení teploty topné vody vůči parametru **Aktuální žádaná teplota**, po němž je kotel odstaven z provozu.

Rozsah nastavení tohoto parametru je v rozmezí 1 – 10°C, přednastavená hodnota z výrobního závodu jsou 3°C.

Změnu tohoto parametru se provádí dle kap. 4.

Parametrem **Odtah tepla** se definuje teplota, při které dojde k nucenému odvodu tepla z kotle.

Rozsah nastavení tohoto parametru je v rozmezí 80 – 95°C, přednastavená hodnota z výrobního závodu je 88°C.

Změnu tohoto parametru se provádí dle kap. 4.

Parametrem **Externí vstup** je možno definovat žádanou výstupní teplotu kotle B2 při aktivovaném externím vstupu.

Zdrojem aktivace externího vstupu může být jakýkoliv binární kontakt (termostat bazénu, termostat prostoru, termostat zásobníku TV, apod.)

Jedná se o další spotřebič mimo ekvitermiích TO1, TO2, TV.

Rozsah nastavení tohoto parametru je v rozmezí nastavených hodnot **Min. teplota kotle** a **Max. teplota kotle**, přednastavená hodnota z výrobního závodu je 65°C.

Změnu tohoto parametru se provádí dle kap. 4.

5.9. B7 TEPLOTA ZPÁTEČKY

Teplota zpátečky specifikuje okamžitou hodnotu teploty vody na vstupu do kotle. Rozhoduje o míře otevření směšovacího ventilu Y7 v primárním okruhu kotle (je-li směšovací ventil součástí topného systému a je-li ovládán řídicí jednotkou).

Po rozkliknutí řádku **B7 Teplota zpátečky** lze vejít do menu týkajícího se ventilu zpátečky:

Parametr **Žádaná teplota zpátečky** určuje, na jaké hodnotě během provozu se bude snažit směšovací ventil Y7 v primárním okruhu udržovat teplotu zpátečky. Tento parametr lze měnit až po zadání servisního hesla (viz kap. 5.20.).

Rozsah nastavení tohoto parametru je v rozmezí 53 - 65°C, přednastavená hodnota z výrobního závodu je 55°C.

Změnu tohoto parametru se provádí dle kap. 4.

Údaj **B7 teplota zpátečky** zobrazuje okamžitou teplotu zpátečky.

Údaj **Ventil zpátečky** určuje, kolik procent tepla v daném okamžiku přepouští směšovací ventil Y7 z primárního okruhu do topného systému.

Po zadání servisního hesla (viz kap. 5.20.) a volbě konfigurace **Regulace zpátečky – Vliv spotřebiče** (viz kap. 7.1.) je možno nastavit parametr **Kompenzace zpátečky**. Jedná se o navýšení teploty zpátečky vůči parametru **Žádaná teplota zpátečky**, kdy začíná být ochrana zpátečky spotřebičem aktivní.

Rozsah nastavení tohoto parametru je v rozmezí 1 – 15°C, přednastavená hodnota z výrobního závodu je 2°C.

Změnu tohoto parametru se provádí dle kap. 4.

5.10. B8 TEPLOTA SPALIN

B8 Teplota spalin specifikuje okamžitou hodnotu teploty kouřových plynů na výstupu do komína.

Automatické kotle BENEKOV by se měly provozovat tak, aby teplota spalin se pohybovala v rozmezí 100 až 200°C v závislosti na okamžitém výkonu kotle.

V případě, že teplota spalin dlouhodobě podkračuje hodnotu 100°C, existuje vysoké riziko kondenzace kouřových plynů v kotli a komíně, což má za následek zvýšenou korozi kotlového tělesa a ostatních kovových částí spalinových cest včetně komína.

Z tohoto důvodu nesmí být kotel předimenzován vůči vytápěným prostorům a nedoporučuje se provozovat kotle na velmi nízkých výkonech. Vyšších teplot spalin lze u kotlů řady BENEKOV R, BENEKOV C a BENEKOV S rovněž docílit příslušným pootevřením zatápní klapky.

V případě, že teplota spalin dlouhodobě překračuje hodnotu 200°C, jedná se o nehospodárný provoz se sníženou účinností kotle. Příčinou může být přetápění kotle, zanesení kotlového tělesa (popílkem, sazemí, dehtem) nebo zbytečné pootevření zatápní klapky.

5.11. O2 KONCENTRACE

Kyslíkový senzor - tzv. lambda sonda - je přídatné zařízení ke kotli, které měří množství kyslíku ve spalinách. Na základě této informace pak řídicí jednotka automaticky optimalizuje proces spalování. V závislosti na typu kotle může být kyslíkový senzor v základní výbavě nebo výbavě "na přání".

O2 koncentrace ukazuje okamžitou hodnotu množství kyslíku ve spalinách na výstupu do komína.

Po rozkliknutí řádku **O2 koncentrace** lze vejít do menu, kde se nastavují následující parametry:

Parametrem **Žádaná O2 min. výkon** se definuje, jaké množství kyslíku ve spalinách je optimální při minimálním výkonu kotle.

Rozsah nastavení je v rozmezí 5 – 13 %, přednastavená hodnota z výrobního závodu je 11 %.

Změnu tohoto parametru se provádí dle kap. 4.

Parametrem **Žádaná O2 max. výkon** se definuje, jaké množství kyslíku ve spalinách je optimální při maximálním (jmenovitým) výkonu kotle.

Rozsah nastavení je v rozmezí 5 – 13 %, přednastavená hodnota z výrobního závodu je 8 %.

Změnu tohoto parametru se provádí dle kap. 4.

Parametr **Vlivnost O2** určuje, jak významně okamžitá hodnota kyslíku ve spalinách ovlivňuje proces spalování. V případě nastavení hodnoty 0 % bude množství kyslíku ve spalinách měřeno, nebude se však podílet na regulaci spalovacího procesu.

Rozsah nastavení je v rozmezí 0 – 70 %, přednastavená hodnota z výrobního závodu je 25 %.

Změnu tohoto parametru se provádí dle kap. 4.

Pomocí řádku **Stav čidla O2** (Vypnuto/Nahřívání/O.K.) lze zjistit okamžitý provozní stav kyslíkového senzoru.

Po zadání servisního hesla (viz kap. 5.20) je možno:

Pomocí volby **Kalibrace O2** (Vypnuto/První kalibrace/Standardní kalibrace) lze provést kalibraci kyslíkového senzoru.

POZOR!!! Kalibraci lze provádět POUZE za předpokladu, kyslíkový senzor je na čistém vzduchu, tj. při 20,9% O₂. To znamená, že ohniště v kotli je úplně vyhaslé a dvířka kotle jsou otevřená. Řídicí jednotka je připojena k elektrické síti.

Řádek **Stav kalibrace** (Vypnuto/Probíhá/Ukončeno) signalizuje aktuální stav procesu kalibrace.

Pomocí řádku **Ohřev čidla O2** (Auto/Vypnuto/Zapnuto/Stanby) lze volit druh provozu kyslíkového senzoru.

Hodnota **Doba ohřevu čidla O2** je čas (max. 240 s), který je nezbytný pro zahřátí kyslíkového senzoru z pokojové teploty na svou provozní teplotu.

Po zadání výrobního hesla (viz kap. 5.20) je možno:

Řádek **Vymazání hlášení** se týká poruchy napájení senzoru. Zde lze resetovat senzor a pokusit se o jeho opětovné zprovoznění. Při neúspěšném pokusu je zapotřebí senzor vyměnit.

Pomocí řádku **Napájení senzoru (0,0V)** (4.0V/4.2V/4.35V/4.5V) se volí dle typu používaného senzoru. Standardně je 4,5 V. Údaj v závorce uprostřed řádku informuje o aktuální hodnotě napětí na senzoru.

Řádek **Uložení napájení** (Vypnuto/Zapnuto). V případě, že aktuální napájení senzoru je menší než 4,3V, je nutno provést uložení napájení. Pokud je i nadále napětí na senzoru menší než 4,3 V, nutno zkontrolovat propojení a dimenze použitých kabelů.

Řádek **PCB teplota** informuje o aktuální teplotě převodníku kyslíkového senzoru. Musí být menší 85°C, jinak řídicí jednotka bude indikovat chybové hlášení.

Řádek **O2 provozní hodiny** informuje o době provozu kyslíkového senzoru. V případě potřeby (např. po výměně senzoru za nový) lze po rozkliknutí řádku tento údaj vynulovat.

5.12. B1 NÁBĚH TO1

Údaj **B1 Náběh TO1** ukazuje okamžitou hodnotu teploty vody na vstupu do topného okruhu 1.

5.13. A6 PROSTOR TO1

Údaj **A6 Prostor TO1** ukazuje okamžitou hodnotu teploty vzduchu v referenční místnosti topného okruhu 1.

Po rozkliknutí řádku **A6 Prostor TO1** lze přímo vejít do menu týkajícího se parametrů prostoru topného okruhu 1 – viz kap. 6.5.

5.14. B12 NÁBĚH TO2

Údaj **B12 Náběh TO2** ukazuje okamžitou hodnotu teploty vody na vstupu do topného okruhu 2.

5.15. A7 PROSTOR TO2

Údaj **A7 Prostor TO2** ukazuje okamžitou hodnotu teploty vzduchu v referenční místnosti topného okruhu 2.

Po rozkliknutí řádku **A7 Prostor TO2** lze přímo vejít do menu týkajícího se parametrů prostoru topného okruhu 2 – viz kap. 6.6.

5.16. B3 TEPLÁ VODA

Údaj **B3 Teplá voda** ukazuje okamžitou hodnotu teploty vody v zásobníku TV.

Po rozkliknutí řádku **B3 Teplá voda** lze přímo vejít do menu týkajícího se parametrů ohřevu TV – viz kap. 6.7.

5.17. PALIVO

Údaj zobrazuje, jaký typ paliva je zvolen pro spalování (**Dřevní pelety/Hnědé uhlí/Jiné palivo**). Na základě tohoto údaje pak řídicí jednotka volí rychlost dávkování paliva a výkon ventilátoru dle přednastavených hodnot – viz kap. 5.5. a 5.6.

5.18. UŽIVATELSKÉ MENU

Pomocí tohoto řádku lze vejít do uživatelského menu, pro které není vyžadováno žádné heslo.

5.19. SERVISNÍ MENU

Po zadání **servisního hesla** (viz kap. 5.20.) lze pomocí tohoto řádku vejít do servisního menu.

5.20. ZADÁNÍ HESLA

Po zadání **servisního hesla** lze vejít do servisního menu a měnit veškeré servisní parametry programu. Tento stav je signalizován piktogramem jednoho "klíče" v pravém horním rohu displeje. Po uplynutí 10 min bez zmáčknutí libovolného tlačítka ovládacího panelu se program opětovně "uzamkne".

Po zadání **výrobního hesla** je možno měnit systémové parametry, PID (kotel, ventily) nebo hesla. Tento stav je signalizován piktogramem tří „klíčů“ v pravém horním rohu displeje. Po uplynutí 10 min bez zmáčknutí libovolného tlačítka ovládacího panelu se program opětovně "uzamkne".

5.21. NÁZEV APLIKACE

Tento řádek umožňuje uživateli pojmenovat aplikaci (instalaci kotle). Pro **Název aplikace** se doporučuje použít max. 12 znaků (možno použít písmena bez diakritiky a čísla). Pro ukončení a uložení nastavení názvu je zapotřebí použít znak #.

6. POPIS UŽIVATELSKÉHO MENU

6.1. RUČNÍ OVLÁDÁNÍ

Ruční ovládání podavače a ventilátoru se využívá především při zátopu, kdy potřebujeme dopravit palivo ze zásobníku do hořáku.

Pomocí parametru **Podávání ručně** se uvádí do nepřetržitého provozu podavač paliva a to po dobu danou parametrem **Doba podávání ručně**.

Rozsah nastavení parametru **Doba podávání ručně** je v rozmezí 0 – 10 min, přednastavená hodnota z výrobního závodu je 4 min.

Změnu obou parametrů se provádí dle kap. 4.

Pomocí parametru **Ventilátor ručně** se uvádí do nepřetržitého provozu ventilátor spalovacího vzduchu a to po dobu danou parametrem **Doba chodu ventilátoru**.

Rozsah nastavení parametru **Doba chodu ventilátoru** je v rozmezí 0 – 30 min, přednastavená hodnota z výrobního závodu je 10 min.

Rychlost otáček ventilátoru v ručním režimu se nastavuje pomocí parametru **Výkon ventilátoru ručně**. Rozsah nastavení parametru **Výkon ventilátoru ručně** je v rozmezí 20 – 100 %, přednastavená hodnota z výrobního závodu je 30 %.

Změnu všech tří parametrů se provádí dle kap. 4.

Funkce **Profuk** se používá při čištění kotle po demontáži roštu, kdy je zapotřebí vyčistit (profouknout) vzduchovou cestu mezi ventilátorem a roštem. Aktivace této funkce uvádí do nepřetržitého provozu ventilátor spalovacího vzduchu a to na jeho max. výkon. Pokud obsluha neprovede zpětné vypnutí, funkce **Profuk** se automaticky deaktivuje po uplynutí 1 min.

6.2. ÚTLUM

Útlum je úsporný provozní stav kotle, kdy do ohniště je dávkováno jen minimální množství paliva a to v cyklech **Čas podávání při útlumu** a **Čas prodlevy při útlumu**. Tím se zabraňuje vyhasnutí kotle a zároveň zpětnému zahoření paliva do zásobníku. Ventilátor přitom pracuje na omezený výkon jen v době chodu podavače.

Existují dva způsoby, jakým kotel může dosáhnout útlumu:

A) Útlum od teploty - nastane tehdy, pokud okamžitá hodnota **Teploty kotle** přesáhne **Aktuálně žádanou teplotu** o teplotní hysterezi danou parametrem **Hystereze vypnutí kotle** (viz kap. 5.8.).

B) Externí útlum - nastane tehdy, pokud dojde k rozepnutí pokojového termostatu, prostorového přístroje nebo externího vstupu.

Rozsah nastavení parametru **Čas podávání při útlumu** je v rozmezí 2 – 15 s, přednastavená hodnota z výrobního závodu je 5 s.

Změnu tohoto parametru se provádí dle kap. 4.

Rozsah nastavení parametru **Čas prodlevy při útlumu** je v rozmezí 1 – 60 min, přednastavená hodnota z výrobního závodu je 5 min, což se doporučuje u topení dřevěnými peletami. Při topení hnědým uhlím se doporučuje tato hodnota změnit na 30 min.

Změnu tohoto parametru se provádí dle kap. 4.

Rychlost otáček ventilátoru v době přikládání při útlumu se nastavuje pomocí parametru **Výkon ventilátoru**. Rozsah nastavení parametru **Výkon ventilátoru** je v rozmezí 20 – 100 %, přednastavená hodnota z výrobního závodu je 40 %.

Změnu tohoto parametru se provádí dle kap. 4.

Vypnutí ventilátoru po ukončení přikládání při útlumu se děje se zpožděním a nastavuje se pomocí parametru **Doběh ventilátoru**.

Rozsah nastavení parametru **Doběh ventilátoru** je v rozmezí 0 – 300 sec, přednastavená hodnota z výrobního závodu je 30 sec.

Změnu tohoto parametru se provádí dle kap. 4.

6.2.1. HLÍDANÍ PLAMENE

Tato funkce zabezpečuje kontrolu ohniště (plamene) v závislosti na rozdílu **B8 Teploty spalin** a **B2 Teploty kotle**. Jedná se o kontrolu ohniště jak během provozu kotle, tak i útlumu.

Po zadání servisního hesla (viz kap. 5.20.) je možno nastavovat tyto parametry:

Parametr **Minimální teplota spalin** znamená, že při podkročení této teploty je kotel odstaven z provozu a je aktivována porucha „Nízká teplota spalin B8“.

Rozsah nastavení je v rozmezí 0 – 190°C, přednastavená hodnota z výrobního závodu je 30°C.

Změnu tohoto parametru se provádí dle kap. 4.

Parametr **Zpoždění poruchy od počtu cyklů** určuje, kolik cyklů přikládání v útlumu musí proběhnout, než je aktivována porucha „Ztráta plamene - útlum“ na základě difference teploty kotle B2 a teploty spalin B8 (viz parametr **Diference B2 B8 útlum**).

Rozsah nastavení je v rozmezí 0 – 20 cyklů, přednastavená hodnota z výrobního závodu je 15 cyklů.

Změnu tohoto parametru se provádí dle kap. 4.

Parametr **Diference B2 B8 útlum** určuje, o kolik maximálně Kelvinů může být vyšší teplota kotle B2 v útlumu než je teplota spalin B8. Nastavení 25 K znamená, že teplota spalin během útlumu může podkročit teplotu kotle o 25 K, aniž by se aktivovala porucha „Ztráta plamene – útlum“.

Rozsah nastavení je v rozmezí -30 až 60 K, přednastavená hodnota z výrobního závodu je 25 K.

Změnu tohoto parametru se provádí dle kap. 4.

Parametr **Diference B8 B2 provoz** určuje, o kolik minimálně Kelvinů musí být vyšší teplota spalin B8 než teplota kotle B2 v provozu. Nastavení 1 K znamená, že teplota spalin B8 během provozu musí být vyšší o 1 K než teplota kotle, jinak dojde k aktivaci poruchy „Ztráta plamene – provoz“.

Tento parametr se objevuje pouze v konfiguraci **Zapalování – NE**.

Rozsah nastavení je v rozmezí -10 až 30 K, přednastavená hodnota z výrobního závodu je 3 K.

Změnu tohoto parametru se provádí dle kap. 4.

V případě, že z jakéhokoliv důvodu (např. nedostatek paliva v zásobníku) dojde k poklesu teploty kotle pod hranici **Nízká teplota kotle** po dobu **Zpoždění**, kotel se odstaví z provozu a vyhlásí poruchu. Při zátoku po dobu prvních 30 min tato podmínka není brána v úvahu.

Rozsah nastavení parametru **Nízká teplota kotle** je v rozmezí 10 – 55 °C, přednastavená hodnota z výrobního závodu je 30 °C.

Změnu tohoto parametru se provádí dle kap. 4.

Rozsah nastavení parametru **Zpoždění** je v rozmezí 0 – 120 min, přednastavená hodnota z výrobního závodu je 60 min.

Změnu tohoto parametru se provádí dle kap. 4.

6.3. ODPOPELŇOVAČ

V případě použití přídavného zařízení ke kotli (např. odpopelňovač, otočný rošt, dávkovač aditiva, apod.), které je uváděno do provozu v pravidelných periodách, lze toto přídavné zařízení ovládat pomocí binárního výstupu ODPOPELŇOVAČ.

Parametr **Počet příložen** stanovuje, jak často bude přídavné zařízení uváděno do provozu. Parametr **Čas chodu odpopelňovače** určuje, na jak dlouhou dobu bude v provozu toto zařízení.

Je sledován **Aktuální počet příložen**, tj. počet sepnutí podavače paliva. Až v součtu dosáhne hodnoty dané parametrem **Počet příložen**, přídavné zařízení je uvedeno do provozu na **Čas chodu**

odpopelňovače. Aktuální počet příložení se zároveň automaticky vynuluje a počet sepnutí podavače paliva načítá znovu.

Rozsah nastavení parametru **Počet příložení** je v rozmezí 1 – 400x, přednastavená hodnota z výrobního závodu je 40x.

Změnu tohoto parametru se provádí dle kap. 4.

Rozsah nastavení parametru **Čas chodu odpopelňovače** je v rozmezí 5 – 120 s, přednastavená hodnota z výrobního závodu je 15 s.

Změnu tohoto parametru se provádí dle kap. 4.

6.4. SPOTŘEBA PALIVA

Pomocí parametru **Hmotnost/10minut** se definuje, kolik kilogramů konkrétního paliva dopraví podavač při kontinuálním provozu za dobu 10 min. Správné nastavení této hodnoty je rozhodující pro správný výpočet spotřeby paliva.

*Příklad správného stanovení parametru **Hmotnost/10 minut**:*

*Do zásobníku nasypeme přesně dané množství konkrétního paliva (např. 100 kg). Čím toto množství bude větší, tím docílíme přesnějších hodnot při výpočtu spotřeby. Na displeji řídicí jednotky provedeme **Reset spotřeby**. Následně provedeme spálení tohoto paliva až do okamžiku, kdy zásobník se zcela vyprázdní, a kotol odstavíme z provozu. Pak parametr **Hmotnost/10 minut** měníme takovým způsobem, aby řádek **Spotřeba paliva** zobrazil hodnotu odpovídající spálenému palivu (např. oněch 100 kg).*

*Pro hnědé uhlí Ořech 2 je parametr **Hmotnost/10 minut** cca 6,1 kg, pro dřevěné pelety cca 5,1 kg (Pozor! Tyto hodnoty platí pouze pro kotle do 50 kW).*

Řádek **Spotřeba paliva** informuje, kolik kg paliva bylo dopraveno šnekovým podavačem do hořáku od poslední aktivace parametru **Reset spotřeby**.

Řádek **Reset spotřeby** slouží pro nulování hodnot spotřeby paliva.

Řádek **Včerejší spotřeba** informuje o spotřebě paliva za předchozí den v čase 0:00 až 24:00.

Údaj **Chod podavače** zobrazuje, kolik dní, hodin, minut a sekund čistého času byl v provozu šnekový podavač od poslední aktivace parametru **Reset spotřeby**.

Rozkliknutím řádku **Měsíční spotřeby** lze vejít do tabulky, která informuje uživatele o spotřebě paliva v průběhu jednotlivých měsíců v posledním roce.

6.5. TOPNÝ OKRUH 1

Zde se nastavují veškeré parametry související s řízením topného okruhu 1.

6.5.1. TOPNÝ OKRUH 1

Parametrem **Topný okruh 1** lze provést volbu, zda řízení tohoto okruhu má být řešeno režimem:

- **Auto** – kdy je řízen na základě časového programu TO1
- **Protimrazová ochrana** – kdy je trvale udržována vnitřní teplota v referenční místnosti daná parametrem **Protimrazová ochrana**
- **Útlum** – kdy je trvale udržována vnitřní teplota v referenční místnosti daná parametrem **Útlum**
- **Komfort** – kdy je trvale udržována vnitřní teplota v referenční místnosti daná parametrem **Komfort**

Přednastavená hodnota z výrobního závodu je **Auto**.

Změnu tohoto parametru se provádí dle kap. 4.

6.5.2. ČASOVÝ PROGRAM TO1

Rozkliknutím řádku **Časový program TO1** lze vejít do menu, kde se nastavuje časový rozvrh žádané teploty v prostoru TO1 (komfort nebo útlum) pro jednotlivé dny v týdnu. Lze nastavit max. 6 záznamů během 24 hodin. Mezi půlnocí a prvním záznamem dalšího dne je vždy režim „útlum“.

6.5.3. ECO TOPNÝ OKRUH 1

Rozkliknutím řádku **ECO topný okruh 1** lze vejít do menu, kde se nastavují parametry ECO režimu ekvitermiálního okruhu s ohledem na vývoj venkovní teploty. ECO funkce jsou blokovány v případě trvalého nastavení volby „komfort“.

A) Přepínání LÉTO/ZIMA

Parametrem **Teplota přepnutí Léto/zima** se definuje tlumená venkovní teplota (viz kap. 5.7.1.), která je mezí pro přechod ze zimního do letního režimu a opačně.

Při změně nastavení jsou zkráceny nebo prodlouženy příslušné periody:

Zvýšení hodnoty: Časnější přepnutí na zimní provoz.

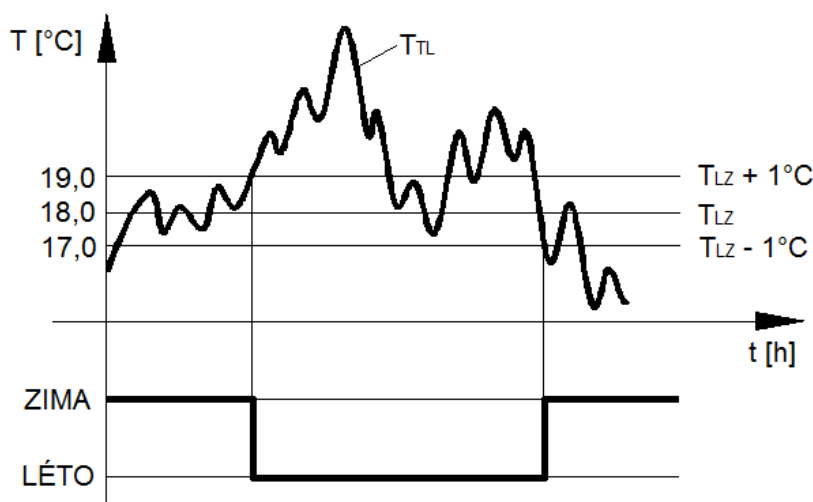
Pozdější přepnutí na letní provoz.

Snížení hodnoty: Pozdější přepnutí na zimní provoz.

Časnější přepnutí na letní provoz.

Rozsah nastavení tohoto parametru je v rozmezí 5 – 30°C, přednastavená hodnota z výrobního závodu je 18°C.

Změnu tohoto parametru se provádí dle kap. 4.



T_{TL} – Tlumená venkovní teplota
 T_{LZ} – Teplota přepnutí LÉTO/ZIMA

B) Denní topná mez

Denní topná mez zapíná nebo vypíná vytápění podle průběhu venkovní teploty během dne. Tato funkce je aktivní především v přechodných obdobích, jako je jaro a podzim. Zamezuje okamžitým reakcím na kolísání venkovní teploty během dne.

Parametrem **TO1 mez komfort** se definuje upravená venkovní teplota (viz kap. 5.7.1.), která je mezí pro povolení vytápění v režimu **Komfort**.

Rozsah nastavení tohoto parametru je v rozmezí 5 – 30°C, přednastavená hodnota z výrobního závodu je 18°C.

Změnu tohoto parametru se provádí dle kap. 4.

Příklad: - parametr **TO1 mez komfort** je 18°C

K vypnutí vytápění (tj. přepnutí do režimu ECO2) dojde v případě, kdy dle časového programu TO1 trvá režim „Komfort“ a upravená venkovní teplota překročí hodnotu 18°C.

Parametrem **TO1 mez útlum** se definuje upravená venkovní teplota (viz kap. 5.7.1.), která je mezí pro povolení vytápění v režimu **Útlum**.

Rozsah nastavení tohoto parametru je v rozmezí 2 – 30°C, přednastavená hodnota z výrobního závodu je 17°C.

Změnu tohoto parametru se provádí dle kap. 4.

Příklad: - parametr **TO1 mez útlum** je 17°C

K vypnutí vytápění (tj. přepnutí do režimu ECO2) dojde v případě, kdy dle časového programu TO1 trvá režim „Útlum“ a upravená venkovní teplota překročí hodnotu 17°C.

C) Léto/zima spínač

Pokud není žádoucí automatické přepínání do letního režimu dle vývoje venkovní teploty, uživatel má možnost si ručně definovat režim „léto“ nebo „zima“.

6.5.4. PARAMETRY PROSTORU TO1

Rozkliknutím řádku **Parametry prostoru TO1** lze vejít do menu, kde se nastavují veškeré parametry týkající se vnitřních teplot prostoru TO1, snímaných čidlem teploty prostoru (např. prostorový přístroj A6 - SIEMENS POL 822.70).

Parametrem **Protimrazová ochrana TO1** se definuje, na jakou vnitřní teplotu se bude natápět referenční místnost TO1 v době, kdy dle časového programu TO1 bude aktivní režim „protimrazová ochrana“.

Rozsah nastavení tohoto parametru je v rozmezí 4 – 19°C, přednastavená hodnota z výrobního závodu je 10°C.

Změnu tohoto parametru se provádí dle kap. 4.

Parametrem **Útlum TO1** se definuje, na jakou vnitřní teplotu se bude natápět referenční místnost TO1 v době, kdy dle časového programu TO1 bude aktivní režim „útlum“.

Rozsah nastavení tohoto parametru je v rozmezí 10 – 21°C, přednastavená hodnota z výrobního závodu je 19°C.

Změnu tohoto parametru se provádí dle kap. 4.

Parametrem **Komfort TO1** se definuje, na jakou vnitřní teplotu se bude natápět referenční místnost TO1 v době, kdy dle časového programu TO1 bude aktivní režim „komfort“.

Rozsah nastavení tohoto parametru je v rozmezí 19 – 35°C, přednastavená hodnota z výrobního závodu je 21°C.

Změnu tohoto parametru se provádí dle kap. 4.

Parametrem **Vliv prostoru** se definuje, jaký procentuální vliv má teplota prostoru TO1 na úkor venkovní teploty B9 pro tvorbu žádané teploty pro vytápění a odstavení vytápění v referenční místnosti TO1.

Vliv prostoru	Způsob řízení
0 %	Pouze ekvitermní řízení.
1 – 99 %	Ekvitermní řízení s vlivem prostoru.
100 %	Pouze prostorové řízení, na venkovní teplotu B9 není brán ohled.

Rozsah nastavení tohoto parametru je v rozmezí 0 – 100%, přednastavená hodnota z výrobního závodu je 20%.

Změnu tohoto parametru se provádí dle kap. 4.

Parametr **Diference prostoru** určuje, kdy se odstaví ekvitermní vytápění na základě překročení žádané teploty v referenční místnosti TO1.

Rozsah nastavení tohoto parametru je v rozmezí 0 – 5°C, přednastavená hodnota z výrobního závodu je 1°C.

Změnu tohoto parametru se provádí dle kap. 4.

Parametr **Hysterese** souvisí s parametrem **Diference prostoru**. Určuje, kdy se opět zapne ekvitermní vytápění na základě žádané teploty v referenční místnosti TO1.

Rozsah nastavení tohoto parametru je v rozmezí 0 – 5°C, přednastavená hodnota z výrobního závodu je 0,5°C.

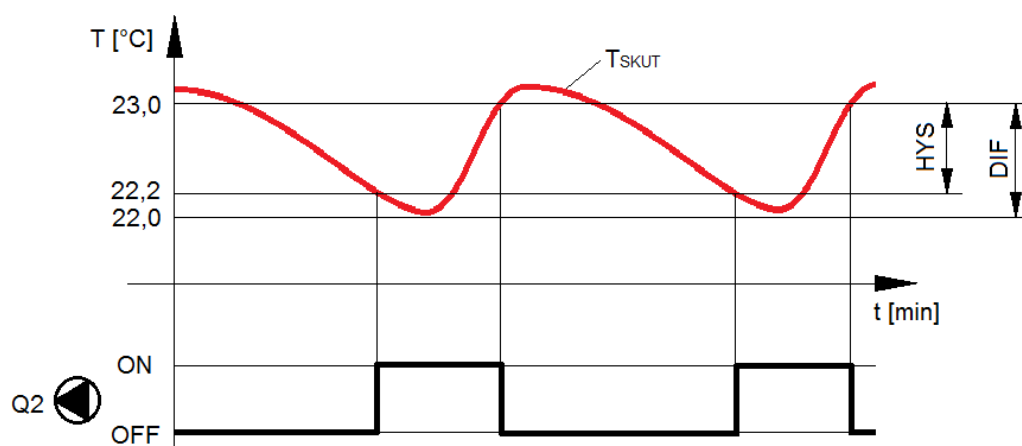
Změnu tohoto parametru se provádí dle kap. 4.

Příklad:

- parametr **Komfort TO1** je 22°C
- parametr **Diference prostoru** je 1°C
- parametr **Hysterese** je 0,8°C

K vypnutí vytápění dojde při teplotě v referenční místnosti 23°C ($22+1=23$).

Vytápění se opět zapne, pokud teplota v referenční místnosti poklesne na teplotu 22,2°C ($22+1-0,8=22,2$).



T_{SKUT} - Skutečná teplota v referenční místnosti
 DIF - Diference prostoru
 HYS - Hysterese
 Q2 - Čerpadlo TO1

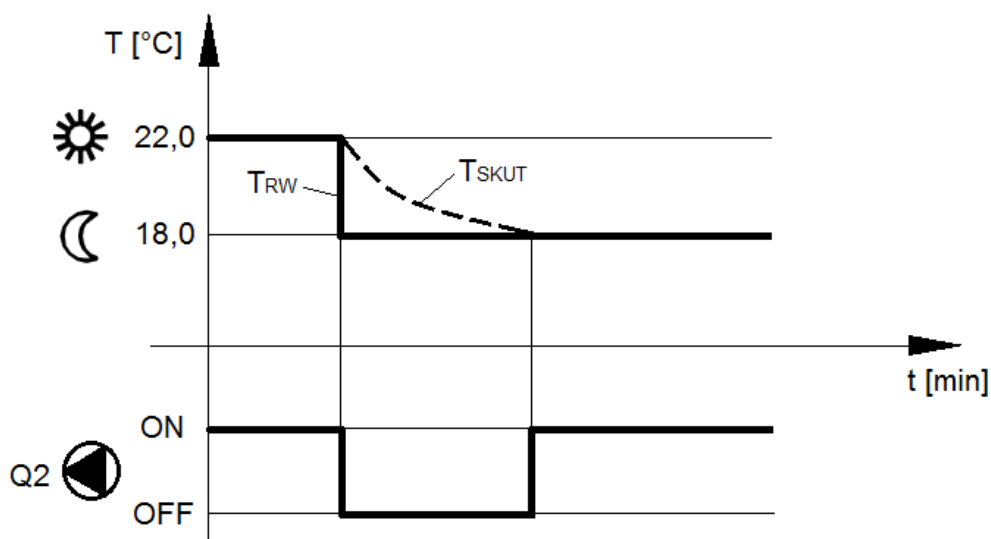
Funkce **Rychlý útlum** nabízí možnosti **Vypnuto** a **Zapnuto**.

Volba **Vypnuto** způsobí, že při přechodu na režim „útlum“ dojde ke snížení křivky vytápění dle nastavených parametrů žádaných teplot v prostoru, ale stále bude objekt temperován. (Týká se provozu ekvitermního okruhu bez instalovaného čidla teploty prostoru.)

V případě volby **Zapnuto** dojde k tomu, že při přechodu na režim „útlum“ je vypnuto čerpadlo Q2 topného okruhu 1 a (je-li okruh směšovaný) je uzavřen směšovací ventil Y1.

- a) Funkce s čidlem teploty prostoru – vytápění je vypnuté až do té doby, než teplota prostoru klesne na žádanou teplotu režimu „útlum“. Pak se aktivuje čerpadlo Q2 topného okruhu 1 a je uvolněn směšovací ventil – viz obrázek níže.
- b) Funkce bez čidla teploty prostoru – rychlý útlum vypne vytápění na určitou dobu závislou na venkovní teplotě a časové konstantě budovy.

Přednastavená volba z výrobního závodu je **Vypnuto**. Změnu tohoto parametru se provádí dle kap. 4.



T_{SKUT} - Skutečná teplota v referenční místnosti
 T_{RW} - Žádaná teplota v referenční místnosti

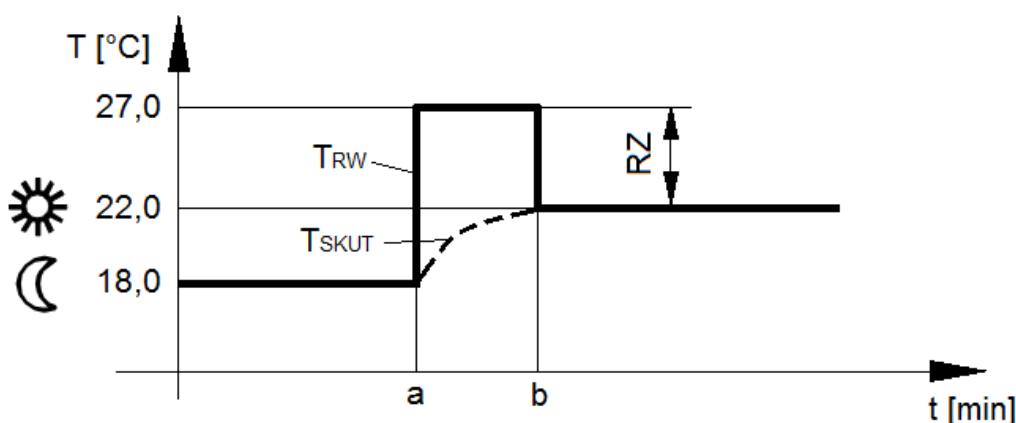
Funkce **Rychlý zátop** umožňuje při přepnutí z útlumové žádané teploty na komfortní žádanou teplotu rychleji dosáhnout novou žádanou teplotu v referenční místnosti. Během rychlého zátopy je žádaná teplota zvýšena o hodnotu **Rychlý zátop**. Zvýšení této hodnoty vede ke kratší době dotápění, snížení vede k delší době. Funkce **Rychlý zátop** trvá do okamžiku, než je dosažena komfortní žádaná teplota. Rozsah nastavení tohoto parametru je v rozmezí 0 – 10°C, přednastavená hodnota z výrobního závodu je 5°C.

Změnu tohoto parametru se provádí dle kap. 4.

Příklad:

- parametr **Útlum TO1** je 18°C
- parametr **Komfort TO1** je 22°C
- parametr **Rychlý zátop** je 5 K

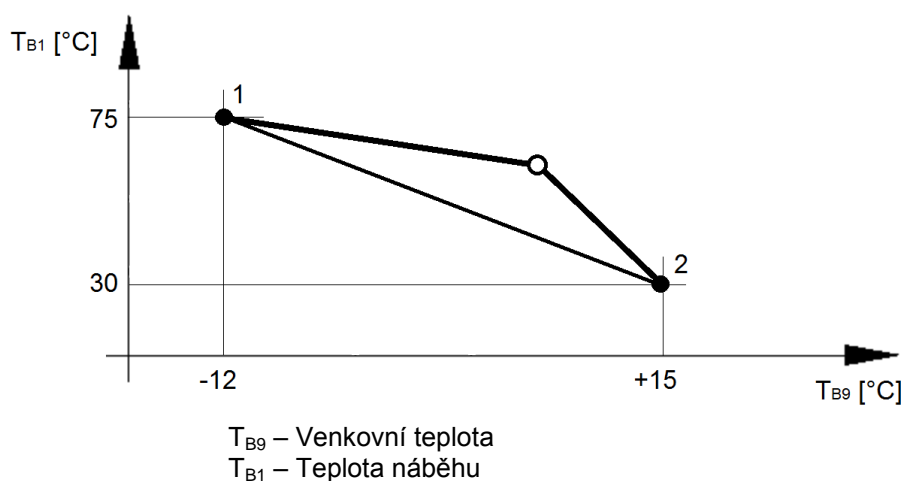
Při přechodu z útlumové na komfortní teplotu v referenční místnosti bude v čase „a“ až „b“ žádaná teplota 27°C (22+5=27), pak se vrátí na hodnotu 22°C.



T_{SKUT} - Skutečná teplota v referenční místnosti
 T_{RW} - Žádaná teplota v referenční místnosti
 RZ - Rychlý zátop

Po zadání servisního hesla (viz kap. 5.20.) se zobrazí funkce **Prostorový přístroj** (Uvolněn/Uzamčen). Ta umožňuje blokadu ovládacích tlačítek na přístroji POL822.70. Používá se v případech, že prostorový přístroj je umístěn ve veřejných prostorech, např. školy, nemocnice apod.

6.5.5. TOPNÁ KŘIVKA TO1



Rozkliknutím řádku **Topná křivka TO1** lze vejít do menu, kde se nastavují veškeré parametry týkající se ekvitermní křivky TO1. Definuje se zde dvě mezní venkovní teploty (**Teplota venkovní B9 - bod 1** a **Teplota venkovní B9 - bod 2**), ke kterým se přiřazuje žádanou teplotu topné vody na vstupu do TO1 (**Teplota náběhu B1 - bod 1** a **Teplota náběhu B1 - bod 2**).

Rozsah nastavení parametru **Teplota venkovní B9 - bod 1** je v rozmezí -50 až +10°C, přednastavená hodnota z výrobního závodu je -12°C.

Rozsah nastavení parametru **Teplota náběhu B1 - bod 1** je v rozmezí 25 až 85°C, přednastavená hodnota z výrobního závodu je 75°C.

Rozsah nastavení parametru **Teplota venkovní B9 - bod 2** je v rozmezí 5 až 30°C, přednastavená hodnota z výrobního závodu je 15°C.

Rozsah nastavení parametru **Teplota náběhu B1 - bod 2** je v rozmezí 25 až 85°C, přednastavená hodnota z výrobního závodu je 30°C.

Změnu těchto parametrů se provádí dle kap. 4.

Parametrem **Exponent křivky** se nastavuje zakřivení ekvitermní křivky v závislosti na použitém systému vytápění (radiátorové, podlahové, konvektory). Tento parametr zohledňuje nelineární přenos tepla. V následující tabulce je uveden přehled jeho hodnot pro běžně používané systémy vytápění:

Přenos tepla přes:	Doporučená hodnota exponentu křivky
Podlahové vytápění	1,05 – 1,1
Deskové radiátory	1,26 – 1,33
Radiátory podle DIN 4703	1,3
Konvektory	1,25 – 1,45

Rozsah nastavení tohoto parametru je v rozmezí 1 – 2, přednastavená hodnota z výrobního závodu je 1,3. Změnu tohoto parametru se provádí dle kap. 4.

Po zadání servisního hesla (viz kap. 5.20.) je možno nastavit následující:

Parametrem **Minimální žádaná teplota B1** se definuje minimální hodnotu žádané teploty topné vody na vstupu do TO1.

Rozsah nastavení tohoto parametru je v rozmezí 20 – 40°C, přednastavená hodnota z výrobního závodu je 20°C.

Změnu tohoto parametru se provádí dle kap. 4.

Parametrem **Maximální žádaná teplota B1** se definuje maximální hodnotu žádané teploty topné vody na vstupu do TO1.

Rozsah nastavení tohoto parametru je v rozmezí 40 – 85°C, přednastavená hodnota z výrobního závodu je 80°C.

Změnu tohoto parametru se provádí dle kap. 4.

Parametrem **Převýšení zdroje** se nastavuje navýšení žádané teploty topné vody zdroje (kotle) vůči okamžité žádané teplotě topné vody na vstupu do TO1.

Rozsah nastavení tohoto parametru je v rozmezí 0 – 20 °C, přednastavená hodnota z výrobního závodu je 5 °C.

Změnu tohoto parametru se provádí dle kap. 4.

Pomocí volby **Odtah tepla TO1** (Vypnuto/Zapnuto) lze definovat, zda v případě přetopení kotle dojde k odvodu tepla do topného okruhu 1 či nikoliv. V případě volby **Zapnuto** se při přetopení zapíná čerpadlo Q2 a plně otvírá ventil Y1, i když není žádný požadavek na teplo.

Přednastavená volba z výrobního závodu je **Zapnuto**.

Změnu tohoto parametru se provádí dle kap. 4.

POZOR! Je-li daný topný okruh zapojen do podlahového vytápění, je nutno tuto volbu nastavit na stav **Vypnuto**.

6.5.6. ČERPADLO TO1

Rozkliknutím řádku **Čerpadlo TO1** lze vejít do menu, kde se nastavují veškeré parametry týkající se čerpadla TO1:

Parametrem **Protimrazová ochrana** se aktivuje nebo deaktivuje provoz čerpadla TO1 za nízkých teplot.

Změnu tohoto parametru se provádí dle kap. 4.

Parametrem **Doběh čerpadla TO1** se definuje zpoždění vypnutí čerpadla TO1 po uplynutí požadavku na vytápění topného okruhu 1.

Rozsah nastavení tohoto parametru je v rozmezí 0 – 1200s, přednastavená hodnota z výrobního závodu je 120s.

Změnu tohoto parametru se provádí dle kap. 4.

6.5.7. PROSTOROVÝ TERMOSTAT H1 TO1

Rozkliknutím řádku **Prostorový termostat H1 TO1** lze vejít do menu, kde lze změnit polaritu (logiku fungování) externího kontaktu H1. Přednastavená volba z výrobního závodu je **Pracovní**, tj. že sepnutí kontaktu prostorového termostatu odstavuje topení do režimu „protimrazová ochrana“.

Volba **Klidový** znamená opačnou logiku fungování, tj. že rozepnutí kontaktu prostorového termostatu odstavuje topení do režimu „protimrazová ochrana“. Tato volba je v praxi běžnější. Nastavuje se v případě použití standardního prostorového termostatu (např. SIEMENS REV24DC nebo bezdrátový SIEMENS REV24RFDC/SET), kdy sepnutý kontakt znamená „vytápění“.

V případě, že není konfigurován TO1 a topný systém má být řízen pokojovým termostatem, je nutno v konfiguraci (viz kap. 7.1.) nastavit **Externí vstup - ANO** a pokojový termostat připojit na svorky pro **Externí vstup** (viz kap.5.8.).

6.5.8. PRÁZDNINOVÝ PROGRAM TO1

Rozkliknutím řádku **Prázdninový program TO1** lze vejít do menu, kde lze definovat alternativní způsob vytápění TO1 během určitého období, např. při odjezdu na dovolenou apod.

Parametrem **Režim prázdnin** (Datum/Perioda/Den v týdnu/Neaktivní) se volí způsob, jak určit časové období, po které bude prázdninový program aktivní.

Přednastavená volba z výrobního závodu je **Neaktivní** a znamená, že režim prázdnin je vypnutý.

Změnu tohoto parametru se provádí dle kap. 4.

Na řádku **Perioda: Začátek** se stanovuje datum, od kdy má být aktivován režim prázdnin.

Na řádku **Čas začátku** se stanovuje čas, od kdy má být aktivován režim prázdnin.

Na řádku **Perioda: Konec** se stanovuje datum, od kdy má být ukončen režim prázdnin.

Na řádku **Den v týdnu** se stanovuje, který den v týdnu má být aktivován režim prázdnin.

Parametrem **Prázdninový režim TO1** lze provést volbu, zda řízení tohoto okruhu v období režimu prázdnin má být řešeno teplotou:

- **Protimrazová ochrana** – kdy je trvale udržována vnitřní teplota v referenční místnosti daná parametrem **Protimrazová ochrana**
- **Útlum** – kdy je trvale udržována vnitřní teplota v referenční místnosti daná parametrem **Útlum**
- **Komfort** – kdy je trvale udržována vnitřní teplota v referenční místnosti daná parametrem **Komfort**

Řádek **Info prázdniny** informuje obsluhu, zda je režim prázdnin vypnut nebo zapnut.

6.6. TOPNÝ OKRUH 2

Ovládání topného okruhu 2 je řešeno analogicky s ovládáním topného okruhu 1 – viz kap. 6.5.

Rozdíl je pouze v označení:

- | | |
|------------------------------|------------------------------|
| • Směšovací ventil TO2 | má označení Y5 (nikoliv Y1) |
| • Čerpadlo TO2 | má označení Q6 (nikoliv Q2) |
| • Čidlo teploty náběhu TO2 | má označení B12 (nikoliv B1) |
| • Čidlo teploty prostoru TO2 | má označení A7 (nikoliv A6) |
| • Externí kontakt TO2 | má označení H3 (nikoliv H1) |

6.7. TEPLÁ VODA

Po rozkliknutí řádku **B3 Teplá voda** lze přímo vejít do menu týkajícího se parametrů teplé vody:

Parametrem **Regulace TV** lze provést volbu, zda ohřev teplé vody má být řešen režimem **Auto** na základě časového programu TV nebo má být aktivní pouze **Protimrazová ochrana** zásobníku TV.

Přednastavená hodnota z výrobního závodu je **Auto**.

Změnu tohoto parametru se provádí dle kap. 4.

Rozkliknutím řádku **Časový program TV** lze vejít do menu, kde se nastavuje časový rozvrh žádané teploty TV (komfort nebo útlum) pro jednotlivé dny v týdnu. Lze nastavit max. 6 záznamů během 24 hodin. Mezi půlnocí a prvním záznamem dalšího dne je vždy režim „útlum“.

Parametrem **Komfort TV** se definuje, na jakou teplotu bude natápěn zásobník TV v době, kdy dle časového programu TV bude aktivní režim „komfort“.

Rozsah nastavení tohoto parametru je v rozmezí 30 – 65°C, přednastavená hodnota z výrobního závodu je 55°C.

Změnu tohoto parametru se provádí dle kap. 4.

Parametrem **Útlum TV** se definuje, na jakou teplotu bude natápěn zásobník TV v době, kdy dle časového programu TV bude aktivní režim „útlum“.

Rozsah nastavení tohoto parametru je v rozmezí 30 – 65°C, přednastavená hodnota z výrobního závodu je 40°C.

Změnu tohoto parametru se provádí dle kap. 4.

Po zadání **servisního hesla** (viz kap. 5.20.) je možno nastavit:

Parametr **Mez přehřátí**, kterým se definuje teplota, při které dojde k aktivaci alarmu „Přehřátí zásobníku TV“.

Rozsah nastavení tohoto parametru je v rozmezí 65 – 99°C, přednastavená hodnota z výrobního závodu je 85°C.

Změnu tohoto parametru se provádí dle kap. 4.

Parametr **Diference spínání** je snížení teploty vody v zásobníku TV vůči parametru **Komfort TV** nebo **Útlum TV** (v závislosti na nastavení v menu **Časový program TV**), po němž je čerpadlo TV uvedeno zpět do provozu pro dohřátí zásobníku TV.

Rozsah nastavení tohoto parametru je v rozmezí 0 – 20°C, přednastavená hodnota z výrobního závodu je 5°C.

Změnu tohoto parametru se provádí dle kap. 4.

Parametr **Převýšení zdroje** je navýšení žádané teploty topné vody vůči parametru **Komfort TV** nebo **Útlum TV** (v závislosti na nastavení v menu **Časový program TV**), aby se ohřál zásobník TV na požadovanou teplotu.

Rozsah nastavení tohoto parametru je v rozmezí 3 – 15°C, přednastavená hodnota z výrobního závodu je 10°C.

Změnu tohoto parametru se provádí dle kap. 4.

Pomocí volby **Priorita TV** (Žádná/Absolutní/Klouzavá) definuje, v jakém pořadí se natápí zásobník TV vůči topným okruhům.

V případě volby **Žádná** natápění zásobníku TV se děje paralelně s natápěním topných okruhů. Tato volba je doporučována výrobcem.

V případě volby **Absolutní** natápění zásobníku TV má přednost před natápěním topných okruhů.

Přednastavená hodnota z výrobního závodu je **Žádná**.

V případě volby **Klouzavá** se začne omezovat vytápění až v okamžiku, kdy dochází k nedostatku výkonu ze strany kotle pro všechny spotřebiče.

Změnu tohoto parametru se provádí dle kap. 4.

Parametr **Limit odtahu tepla TV** je max. teplota, na kterou bude dobíjen ohříváč vody v době přehřátí kotle a aktivace režimu „odtah tepla“.

Rozsah nastavení tohoto parametru je v rozmezí 20 – 85°C, přednastavená hodnota z výrobního závodu je 80°C.

Změnu tohoto parametru se provádí dle kap. 4.

6.8. STAV BINÁRNÍCH VSTUPŮ

Uživatel zde může uceleně zkontrolovat, v jakém provozním stavu v daném okamžiku jsou veškeré binární vstupy.

Jedná se o tato zařízení:

• Externí vstup	Zapnuto/Vypnuto
• Havarijní termostat	OK/Chyba
• Čidlo zahoření	OK/Chyba
• Víko násypky/TKM	OK/Chyba
• Prostorový termostat H1 TO1	Aktivní/Pasivní
• Prostorový termostat H3 TO2	Aktivní/Pasivní

6.9. STAV BINÁRNÍCH VÝSTUPŮ

Uživatel zde může uceleně zkontrolovat, v jakém provozním stavu v daném okamžiku jsou veškeré binární výstupy.

Jedná se o tato zařízení:

• Podavač 1	Zapnuto/Vypnuto
• Odpopelňovač	Zapnuto/Vypnuto
• Čerpadlo kotle	Zapnuto/Vypnuto
• Čerpadlo TO1	Zapnuto/Vypnuto
• Čerpadlo TO2	Zapnuto/Vypnuto
• Čerpadlo TV	Zapnuto/Vypnuto
• Náhradní provoz	Zapnuto/Vypnuto

6.10. STAV ANALOGOVÝCH VSTUPŮ

Uživatel zde může uceleně zkontrolovat, jaké hodnoty v daném okamžiku snímají veškeré analogové vstupy.

Jedná se o tyto hodnoty:

- B9 Venkovní teplota °C
- B2 Teplota kotle °C
- B7 Teplota zpátečky °C
- B8 Teplota spalin °C
- O2 koncentrace %
- B1 Náběh TO1 °C
- B12 Náběh TO2 °C
- A6 Prostor TO1 °C
- A7 Prostor TO2 °C
- B3 Teplá voda °C

6.11. STAV ANALOGOVÝCH VÝSTUPŮ

Uživatel zde může uceleně zkontrolovat, jaké hodnoty v daném okamžiku jsou vysílané na jednotlivé analogové výstupy.

Jedná se o tyto hodnoty:

- Ventilátor %
- Ventil zpátečky %
- Ventil TO1 %
- Ventil TO2 %

6.12. DIAGNOSTIKA ZDROJE

Tato záložka poskytuje uživateli veškeré informace týkající se zdroje, tj. kotle.

Rozkliknutím řádku **Diagnostika kotle** lze vejít na stránku, kde jsou souhrnně zobrazeny základní informace týkající se provozu kotle:

- Stav kotle Odstaven / Provoz / Útlum od teplot / Externí útlum / a další
- Aktuální žádaná teplota °C
- Teplota sepnutí kotle °C
- Teplota vypnutí kotle °C

Dále jsou zde souhrnně zobrazeny požadavky na topení od jednotlivých spotřebičů, tzv. **Požadavky od spotřeby**:

- Požadavek TO1 °C
- Požadavek TO2 °C
- Požadavek TV °C
- Externí vstup °C

6.13. DIAGNOSTIKA SPOTŘEBIČE

Tato záložka poskytuje uživateli veškeré informace týkající se spotřebičů, tj. topného okruhu 1, topného okruhu 2, ohřevu teplé vody a externího vstupu.

Rozkliknutím řádku **Topný okruh 1** lze vejít na stránku, kde jsou souhrnně zobrazeny základní informace týkající se topného okruhu 1:

- Druh provozu Auto / Ručně
- Režim Protimrazová ochrana / Útlum / Komfort
- Důvod Žádaná prostoru / Limit prostoru / Protimráz / Rychlý zátop / Rychlý útlum / Letní provoz / Omezení od zpátečky / Odtah tepla apod.
- Stav prostoru Vyp. / Zap. / Limit prostoru / Protimráz / Zátop / Rychlý útlum / ECO1 / ECO 2

Dále jsou zde souhrnně zobrazeny žádané a měřené hodnoty teplot:

- B1 náběh TO1 °C
- A6 prostor TO1 °C
- TO1 Korekce prostor °C
- Prostorový termostat H1 TO1 Aktivní / Pasivní
- Čerpadlo TO1 Zapnuto/ Vypnuto
- Ventil TO1 %

Rozkliknutím řádku **Topný okruh 2** lze vejít na stránku, kde jsou souhrnně zobrazeny základní informace týkající se topného okruhu 2, analogickým způsobem jako pro topný okruh 1.

Rozkliknutím řádku **Teplá voda** lze vejít na stránku, kde jsou souhrnně zobrazeny základní informace týkající se ohřevu teplé vody:

- Druh provozu Auto / Protimrazová ochrana
- Režim Komfort / Útlum
- Důvod Nábíjení / Nabito

Dále jsou zde souhrnně zobrazeny žádané a měřené hodnoty teplot TV.

- Čerpadlo TV Zapnuto/ Vypnuto

Rozkliknutím řádku **Externí vstup** lze vejít na stránku, kde je zobrazena žádaná teplota externího vstupu.

Zde jsou souhrnně zobrazeny okamžité hodnoty venkovních teplot:

- B9 Venkovní teplota °C
- Upravená venkovní teplota °C
- Tlumená venkovní teplota °C

6.14. DIAGNOSTIKA REGULÁTORU

Tato záložka poskytuje uživateli ostatní informace a možnosti, jako např.:

- verzi programu
 - uložení/nahrání
 - zpět výrobní nastavení
- Po zadání **servisního hesla** (viz kap. 5.20.) je navíc možno:
- uložení vlastního nastavení
 - obnovení vlastního nastavení
 - Nahrání SW z SD
- čítač restartů řídicí jednotky
- Po zadání **servisního hesla** (viz kap. 5.20.) je možno zjistit:
- provozní hodiny regulátoru
 - provozní hodiny kotle
 - program aktivní Ano/Ne

6.15. NASTAVENÍ DATUMU A REÁLNÉHO ČASU

Zde se provádí nastavení datumu a reálného času.

Zobrazení datumu na displeji je ve formátu „DD. MM. RR“.

Zobrazení reálného času na displeji je ve formátu „h:min:s“.

Jejich správné nastavení slouží především pro správné fungování časových programů TO1, TO2 a TV, správné zobrazování spotřeby paliva a zpětnou specifikaci vyhlášených poruch řídicí jednotkou.

Změnu datumu a reálného času se provádí dle kap. 4.

7. POPIS SERVISNÍHO MENU

Po zadání servisního hesla (viz kap. 5.20.) lze pomocí tohoto řádku vejít do servisního menu.

7.1. KONFIGURACE

DŮLEŽITÉ UPOZORNĚNÍ: Před prvním uvedením kotle s řídicí jednotkou Climatix Premium do provozu je nutné, aby servisní technik definoval správnou konfiguraci (vybavenost) kotle a topného systému dle reálného stavu v kotelně.

Rozkliknutím řádku **Konfigurace** lze vejít na stránku, kde jsou následující komponenty a funkce:

- | | |
|---------------------|--|
| • Kyslíkový sensor | Ne / Verze3 / Verze 4 |
| • Regulace zpátečky | Elektricky / Termostaticky / Vliv spotřebiče |
| • Teplá voda | Ano / Ne |
| • Topný okruh 1 | Ne / Směšovaný / Čerpadlový |
| • A6 prostor TO1 | Ano / Ne |
| • Topný okruh 2 | Ne / Směšovaný / Čerpadlový |
| • A7 prostor TO2 | Ano / Ne |
| • Externí vstup | Ano / Ne |
| • Náhradní provoz | Ano / Ne |

Po provedení volby konfigurace kotle a topného systému nutno potvrdit toto uspořádání pomocí příkazu **Uložení konfigurace**.

V případě, že do 30 s od poslední změny v konfiguraci obsluha neprovede žádnou další změnu, uložení konfigurace se provede automaticky. Zbývající čas do automatického uložení je indikován na posledním řádku **Automatické uložení za: ... s**.

Uložení zvolené konfigurace se projeví tak, že dojde k úplnému restartování celé řídicí jednotky a nově se načte pouze ta vybavenost kotle a topného systému (včetně specifických funkcí), která byla zvolena. Vše ostatní zůstane skryto a nebude při provozu kotle bráno v úvahu.

Pokud zvolená konfigurace omezuje některé funkce, provede se restart řídicí jednotky podruhé z důvodu zrušení nemožných kombinací.

7.1.1. KONFIGURACE KYSLÍKOVÉHO SENZORU

Pomocí volby **Kyslíkový sensor** (ANO/NE) lze definovat, zda kotel je vybaven tímto senzorem či nikoliv. Přednastavená hodnota z výrobního závodu je **NE**. Změnu tohoto parametru se provádí dle kap. 4.

Verze 3 je dřívější verze kyslíkového senzoru, používaného do roku 2013. V současné době se používá kyslíkový sensor verze 4.

Skutečnou verzi kyslíkového senzoru lze zjistit na desce plošného spoje převodníku instalovaného v instalační krabici na zadní stěně kotle.

7.1.2. KONFIGURACE REGULACE ZPÁTEČKY

Volba **Regulace zpátečky** (Elektricky / Termostaticky / Vliv spotřebiče) se volí na základě použitého způsobu ochrany kotle před nízkoteplotní korozi.

Volba **Elektricky** se se používá v případě, kdy je instalace kotle do topného systému provedena dle zapojení v kap. 11.2. Při tomto uspořádání teplotu zpátečky hlídá elektrický směšovací ventil Y7.

Volba **Termostaticky** se se používá v případě, kdy je instalace kotle do topného systému provedena dle zapojení v kap. 11.1. Při tomto uspořádání teplotu zpátečky hlídá třicestný termostatický ventil TSV 55°C.

Volba **Vliv spotřebiče** je nestandardní způsob ochrany zpátečky kotle proti nízkoteplotní korozi. Při tomto uspořádání v primárním okruhu kotle není elektrický ani termostatický směšovací ventil pro hlídání teploty zpátečky a tuto funkci zajišťuje řízené spínání a vypínání jednotlivých spotřebičů (topné okruhy, zásobník TV).

Přednastavená hodnota z výrobního závodu je **Elektricky**. Změnu tohoto parametru se provádí dle kap. 4.

7.1.3. KONFIGURACE OHŘEVU TEPLÉ VODY

Pomocí volby **Teplá voda** (ANO/NE) lze definovat, zda topný systém je vybaven zásobníkem TV či nikoliv. Přednastavená hodnota z výrobního závodu je **NE**. Změnu tohoto parametru se provádí dle kap. 4.

7.1.4. KONFIGURACE TO1

Pomocí volby **Topný okruh 1** (Ne/Směšovaný/Čerpadlový) lze definovat, zda topný systém je vybaven topným okruhem 1 či nikoliv. Pokud **ANO**, nutno specifikovat, zda se jedná o okruh směšovaný směšovacím ventilem Y1 nebo ovládán pouze čerpadlem Q2 – viz zapojení v kap. 11. Přednastavená hodnota z výrobního závodu je **NE**. Změnu tohoto parametru se provádí dle kap. 4.

7.1.5. KONFIGURACE PROSTOROVÉHO PŘÍSTROJE A6

Pomocí volby **A6 prostor TO1** (ANO/NE) lze definovat, zda v referenční místnosti topného okruhu 1 je instalován prostorový přístroj A6 (SIEMENS POL 822.70) či nikoliv.
Pozor! Nezaměňovat tento přístroj se standardním pokojovým termostatem, který se v případě použití v topném okruhu 1 zapojuje na svorky H1.
Přednastavená hodnota z výrobního závodu je **NE**. Změnu tohoto parametru se provádí dle kap. 4.

7.1.6. KONFIGURACE TO2

Pomocí volby **Topný okruh 2** (Ne/Směšovaný/Čerpadlový) lze definovat, zda topný systém je vybaven topným okruhem 2 či nikoliv. Pokud **ANO**, nutno specifikovat, zda se jedná o okruh směšovaný směšovacím ventilem Y5 nebo ovládán pouze čerpadlem Q6 – viz zapojení v kap. 11.
Volbu **Topný okruh 2 – Směšovaný** nelze použít při provozování kotle s ochranou zpátečky pomocí elektrického směšovacího ventilu Y7.
Přednastavená hodnota z výrobního závodu je **NE**. Změnu tohoto parametru se provádí dle kap. 4.

7.1.7. KONFIGURACE PROSTOROVÉHO PŘÍSTROJE A7

Pomocí volby **A7 prostor TO2** (ANO/NE) lze definovat, zda v referenční místnosti topného okruhu 2 je instalován prostorový přístroj A7 (SIEMENS POL 822.70) či nikoliv.

Pozor! Nezaměňovat tento přístroj se standardním prostorovým (pokojovým) termostatem, který se v případě použití v topném okruhu 2 zapojuje na svorky H3.

Přednastavená hodnota z výrobního závodu je **NE**. Změnu tohoto parametru se provádí dle kap. 4.

7.1.8. KONFIGURACE EXTERNÍHO VSTUPU

Pomocí volby **Externí vstup** (ANO/NE) lze definovat, zda k řídicí jednotce je připojen přídatný vstup (např. ohřev bazénu) či nikoliv.

V případě, že se v konfiguraci nastaví volbu **Externí vstup – NE**, tento vstup má pak funkci standardního prostorového termostatu H3 pro TO2. V tomto případě je zapotřebí:

- vyjmout klemu na kontaktu H3 nebo
- změnit polaritu prostorového termostatu H3 (viz kap. 6.5.7.)

V případě, že se v konfiguraci nastaví volbu **Externí vstup – ANO**, topný okruh 2 nelze řídit prostorovým termostatem H3.

Přednastavená hodnota z výrobního závodu je **ANO**. Změnu tohoto parametru se provádí dle kap. 4.

7.1.9. KONFIGURACE NÁHRADNÍHO PROVOZU

Pomocí volby **Náhradní provoz** (ANO/NE) lze definovat, zda ve vytápění objektu je umožněno použít jiný zdroj tepla, např. elektrokotel.

Přednastavená hodnota z výrobního závodu je **NE**. Změnu tohoto parametru se provádí dle kap. 4.

7.2. TEST VSTUPŮ A VÝSTUPŮ

Pomocí této záložky lze snadno ověřit správnost zapojení a funkčnost veškerých elektrických agregátů ovládaných řídicí jednotkou. Jedná se o:

- ventilátory
- motory
- čerpadla
- ventily

Po zvolení konkrétního agregátu (např. Podavač 1 ve složce Motory) a jeho rozkliknutí se otevře dialogové okno s jeho třemi možnými provozními stavy:

- Vypnuto
- Zapnuto
- Auto

Symbol háčku na levé straně řádku ukazuje, která funkce je v danou chvíli aktivní. Za normálního stavu musí být aktivní stav **Auto**.

Volbou **Zapnuto** se uvádí daný agregát do nepřetržitého provozu. Tento odklon od automatického režimu řídicí jednotky je pak signalizován oranžově-červeným blikáním kontrolky na tlačítku "A" a zároveň červeným blikáním kontrolky na tlačítku "B" - viz kap. 2.

Volbou **Vypnuto** se uvádí daný agregát do nepřetržitého klidu. Tento odklon od automatického režimu řídicí jednotky je pak signalizován oranžově-červeným blikáním kontrolky na tlačítku "A" a zároveň červeným blikáním kontrolky na tlačítku "B" - viz kap. 2.

POZOR!!! Po odzkoušení funkčnosti nutno všechny agregáty přepnout zpět do stavu **Auto**. Kontrolky na tlačítcích "A" a "B" - viz kap. 2 - pak přestanou blikat.

7.3. ČERPADLO KOTLE

Záložka **Čerpadlo kotle** slouží pro nastavení veškerých parametrů nutných pro správný provoz čerpadla primárního okruhu.

Parametr **Teplota zapnutí** určuje, při jaké teplotě dojde k rozběhu čerpadla primárního okruhu, pokud toto čerpadlo je ovládáno řídicí jednotkou kotle.

Rozsah nastavení je v rozmezí 40 – 60 °C, přednastavená hodnota z výrobního závodu je 45 °C.

Změnu tohoto parametru se provádí dle kap. 4.

Při chladnutí vody v kotli se vypnutí čerpadla primárního okruhu děje s hysterezí nastavenou pomocí parametru **Diference vypnutí** a uplynutí času daného parametrem **Doběh čerpadla**.

Rozsah nastavení parametru **Diference vypnutí** je v rozmezí 1 až 10 °C, přednastavená hodnota z výrobního závodu je 5 °C.

Změnu tohoto parametru se provádí dle kap. 4.

Rozsah nastavení parametru **Doběh čerpadla** je v rozmezí 0 – 30 min, přednastavená hodnota z výrobního závodu je 2 min.

Změnu tohoto parametru se provádí dle kap. 4.

Příklad:

Na řídicí jednotce jsou nastaveny následující hodnoty:

- Teplota zapnutí 45 °C
- Diference vypnutí 5 °C
- Doběh čerpadla 2 min

Po uvedení kotle do provozu teplota vody v kotli se začne zvyšovat. Při dosažení hodnoty 45 °C dojde k rozběhu čerpadla primárního okruhu. Začne-li se z jakéhokoli důvodu teplota vody v kotli snižovat, dosáhne hodnoty 40 °C ($45-5=40$) a tento stav potrvá 2 min, dojde k vypnutí tohoto čerpadla.

K vypnutí čerpadla po uplynutí času daného parametrem **Doběh čerpadla** dochází rovněž v okamžiku, kdy kotel přejde do "Externího útlumu" - viz kap. 6.2. - vlivem rozepnutí prostorového přístroje, pokojového termostatu nebo externího vstupu. Po opětovném sepnutí se čerpadlo automaticky zapíná.

V případě, že teplota vody v kotli stoupne nad hodnotu **Odtah tepla**, čerpadlo kotle je v provozu nepřetržitě, bez ohledu na provozní stav kotle. Vypíná pak při poklesu teploty pod 85 °C s doběhem 2 min.

Pomocí volby **Protimrazová ochrana** (Vypnuto/Zapnuto) lze definovat, zda je aktivní režim „protimrazová ochrana“ čerpadla primárního okruhu či nikoliv. V případě volby **Zapnuto** čerpadlo primárního okruhu je zapínáno podle aktuální venkovní teploty B9, i když není žádný požadavek na teplo.

Venkovní teplota	Režim čerpadla
< -4 °C	Čerpadlo je trvale zapnuto.
-4 až 1,5 °C	Čerpadlo je zapínáno každých 6 h na 10 min.
> 1,5 °C	Čerpadlo je trvale vypnuto.

Přednastavená hodnota z výrobního závodu je **Vypnuto**. Změnu tohoto parametru se provádí dle kap. 4.

7.4. PARAMETRY PŘI ZAHOŘENÍ

Pro minimalizaci rizika zpětného zahoření paliva do zásobníku řídicí jednotka komunikuje s čidlem zahoření umístěným na podávacím mechanismu. Pokud toto čidlo vyhodnotí, že došlo k nepřijatelnému zvýšení teploty na podavači (cca 100°C), dojde ke zrychlení posunu paliva do hořáku (definováno parametry **Čas podávání** a **Čas prodlevy** v této kapitole) a to po dobu stanovenou parametrem **Čas ochrany**. Po jeho uplynutí po dobu **Perioda zásahu** kontrola zahoření není brána v úvahu (jedná se o čas pro vychladnutí podávacího mechanismu) a kotel pracuje v běžném režimu.

Parametr **Čas podávání** udává čas, po který je šnekový podavač v chodu během aktivace čidla zahoření.

Rozsah nastavení je v rozmezí 2 – 10 s, přednastavená hodnota z výrobního závodu je 5 s.
Změnu tohoto parametru se provádí dle kap. 4.

Parametr **Čas prodlevy** udává čas, po který není šnekový podavač v chodu během aktivace čidla zahoření.
Rozsah nastavení je v rozmezí 5 – 60 s, přednastavená hodnota z výrobního závodu je 20 s.
Změnu tohoto parametru se provádí dle kap. 4.

Parametr **Čas ochrany** určuje, na jak dlouhou dobu bude aktivován zrychlený posuv paliva po aktivaci čidla zahoření.

Rozsah nastavení je v rozmezí 1 – 30 min, přednastavená hodnota z výrobního závodu je 5 min.
Změnu tohoto parametru se provádí dle kap. 4.

Parametr **Perioda zásahu** určuje, po jaké době dojde k opětovnému vyhodnocení aktivace čidla zahoření a případnému zrychlení posunu paliva do hořáku.

Rozsah nastavení je v rozmezí 10 – 120 min, přednastavená hodnota z výrobního závodu je 60 min.
Změnu tohoto parametru se provádí dle kap. 4.

7.5. NÁHRADNÍ PROVOZ

Volba **Včetně vyp. kotel - ANO** povoluje řízení spotřebičů i při vypnutém kotli. Předpokládá se, že náhradní zdroj je k dispozici. Přednastavená hodnota z výrobního závodu je **NE**.

Parametr **Zpoždění sepnutí** definuje zpoždění spuštění náhradního zdroje po odstavení nebo vypnutí kotle.

Rozsah nastavení parametru **Zpoždění sepnutí** je v rozmezí 0 – 60 min, přednastavená hodnota z výrobního závodu je 10 min.

Změnu tohoto parametru se provádí dle kap. 4.

Na řádku **Volba náhradního zdroje** (Vyp/Zap/Auto) se umožňuje ruční sepnutí kontaktu pro náhradní zdroj. Přednastavená hodnota z výrobního závodu je **Auto**. Změnu tohoto parametru se provádí dle kap. 4.

7.6. KALIBRACE ČIDEL

Pomocí funkce **Kalibrace čidel** lze provést korekci měřené hodnoty:

- venkovní teploty (B9)
- teploty v referenční místnosti TO1 (A6)
- teploty v referenční místnosti TO2 (A7)

a slouží pro sjednocení zobrazované hodnoty těchto teplot na displeji s jinými (přesnějšími) měřidly používanými v daných prostorách.

Rozsah nastavení těchto parametrů je v rozmezí -3 až +3 °C, přednastavená hodnota z výrobního závodu je 0 °C.

Změnu tohoto parametru se provádí dle kap. 4.

7.7. JAZYK

Zde je možnost zvolit jazyk, ve kterém bude řídicí jednotka komunikovat s obsluhou. V této verzi programu je k dispozici **čeština** a **angličtina**.

Změnu tohoto parametru se provádí dle kap. 4.

7.8. PID KOTLE

Tato záložka se zobrazí až po zadání výrobního hesla (viz kap. 5.20.) a slouží pro definici rychlosti modulace výkonu během provozu kotle. Parametry tohoto menu mohou měnit pouze osoby, které k tomu byly řádně proškoleny.

Rozsah nastavení parametru **Kotel Zesílení** je v rozmezí 0 – 20, přednastavená hodnota z výrobního závodu je 3,7.

Změnu tohoto parametru se provádí dle kap. 4.

Rozsah nastavení parametru **Kotel Integrace** je v rozmezí 0 – 1500 s, přednastavená hodnota z výrobního závodu je 600 s.

Změnu tohoto parametru se provádí dle kap. 4.

7.9. PID VENTILŮ

Tato záložka se zobrazí až po zadání výrobního hesla (viz kap. 5.24.) a slouží pro definici rychlosti provádění změn polohy směšovacích ventilů (Y7 na zpátečce, Y1 v TO1, Y5 v TO2). Parametry tohoto menu mohou měnit pouze osoby, které k tomu byly řádně proškoleny.

Rozsah nastavení parametru **Zpátečka Zesílení** je v rozmezí -20 až +20, přednastavená hodnota z výrobního závodu je 5,0. Použitím záporných hodnot lze měnit smysl otáčení pohonu tohoto směšovacího ventilu.

Změnu tohoto parametru se provádí dle kap. 4.

Rozsah nastavení parametru **Zpátečka Integrace** je v rozmezí 0 – 1000 s, přednastavená hodnota z výrobního závodu je 90 s.

Změnu tohoto parametru se provádí dle kap. 4.

Rozsah nastavení parametrů **TO1 Zesílení** a **TO2 Zesílení** je v rozmezí 1 – 20, přednastavená hodnota z výrobního závodu je 2,0.

Změnu tohoto parametru se provádí dle kap. 4.

Rozsah nastavení parametrů **TO1 Integrace** a **TO2 Integrace** je v rozmezí 0 – 1000 s, přednastavená hodnota z výrobního závodu je 60 s.

Změnu tohoto parametru se provádí dle kap. 4.

7.10. SPRÁVA HESEL

Tato záložka se zobrazí až po zadání výrobního hesla (viz kap. 5.20.) a slouží pro změnu jednotlivých hesel. Parametry tohoto menu mohou měnit pouze osoby, které k tomu byly řádně proškoleny.

8. CHYBOVÁ HLÁŠENÍ ŘÍDÍCÍ JEDNOTKY

8.1. PORUCHY VÁZANÉ NA HARDWARE ŘÍDÍCÍ JEDNOTKY A PŘIPOJENÁ PERIFÉRNÍ ČIDLA

- Všechny **binární vstupy** mohou hlásit chybu na straně hardware Climatixu (např. poničení regulátoru bleskem).
- Všechny **binární výstupy** mohou hlásit chybu na straně hardware Climatixu (např. poničení regulátoru bleskem).
- Všechny **analogové vstupy** (čidla, apod.) mohou hlásit poruchu, že jsou vadná např. nepřipojena, zkrat, procesní poruchu (např. prostorový přístroj POL822.70) a také chybu způsobenou vadou hardware Climatixu. (např. poničení regulátoru bleskem).

- Všechny **analogové výstupy** mohou hlásit chybu na straně hardware Climatixu (např. poničení regulátoru bleskem).

8.2. PORUCHY GENEROVANÉ PROVOZEM KOTLE

Tyto poruchy informují o nekorektních či nepřijatelných stavech kotle a zařízení během provozu kotle.

- Každý motor, ventilátor, čerpadlo a další použité příslušenství je možno v servisním menu pomocí funkce **Test vstupů a výstupů** (viz kap. 7.2.) obsluhovat ručně pro jeho kontrolu během uvádění do provozu. Při tomto servisním ovládní je generována porucha, že konkrétní zařízení je v ručním režimu, aby nedocházelo k opomenutí přepnutí zařízení zpět do automatického provozu.
 - **Ventilátor ručně**
 - **Podavač 1 ručně**
 - **Odpopelňovač ručně**
 - **Čerpadlo kotle ručně**
 - **Čerpadlo TO1 ručně**
 - **Čerpadlo TO2 ručně**
 - **Čerpadlo TV ručně**
 - **Ventil zpátečky ručně**
 - **Ventil TO1 ručně**
 - **Ventil TO2 ručně**
- **Přehřátí TV** - při konfiguraci teplé vody překročení teploty v zásobníku teplé vody nad nastavenou maximální mez.
- **Vadná asymetrie** - hlášení od kyslíkového sensoru, že došlo k překročení povolené asymetrie. Při opakovaném výskytu tohoto hlášení je nutno kyslíkový sensor vyměnit.
- **Zahoření** - hlášení o překročení teploty na podavači kotle a inicializaci algoritmu pro ochranu kotle proti tomuto nežádoucímu stavu.
- **Simulace venkovní teploty** - při využití funkce simulace venkovní teploty při zprovoznění kotle či resetu upravené a tlumené venkovní teploty na požadovanou hodnotu řídicí jednotka signalizuje aktivování této funkce, aby servisní technik neopoměl tuto funkci znovu vypnout. Vypnutí se provádí nastavením hvězdiček na příslušném řádku.
- **Havarijní termostat** - signalizuje přehřátí kotle nad teplotu danou použitým havarijním termostatem – viz kap. 9.1.
- **Chyba vytápění O2** - při použití kyslíkového sensoru porucha informuje o nefunkčním vytápění snímací části sensoru. To může být způsobeno špatným zapojením, ztrátou napájecího napětí nebo zničením sensoru, např. silikonovými výparry ve spalínách.
- **Víko násypky/TKM** - signalizuje buď otevřené víko násypky v případě použití snímače otevření násypky nebo přehřátí termokontaktu podavače kotle.
- **Ztráta plamene provoz** - tato porucha signalizuje, že došlo k vyhoření paliva v hořáku (ztráty plamene). Tato porucha může být způsobena opomenutím obsluhy doplnit včas palivo do zásobníku, zaklenbováním paliva v zásobníku, špatným nastavením podávání paliva během provozu, apod. Mez aktivace poruchy je nastavitelná v servisním menu a je nutno nalézt optimální nastavení při uvádění kotle do provozu dle druhu, kvality paliva a charakteru otopné soustavy.
- **Ztráta plamene útlum** - tato porucha signalizuje, že došlo k vyhoření paliva v hořáku (ztráty plamene). Tato porucha může být způsobena opomenutím obsluhy doplnit včas palivo do zásobníku, zaklenbováním paliva v zásobníku, špatným nastavením podávání paliva při útlumu, apod. Mez aktivace poruchy je nastavitelná v servisním menu a je nutno nalézt optimální nastavení při uvádění kotle do provozu dle druhu, kvality paliva a charakteru otopné soustavy.
- **Nízká teplota spalin B8** - při provozu kotle v útlumu se kromě difference mezi teplotou spalin B8 a teplotou výstupní vody z kotle B2 hlídá také absolutní minimální teplota spalin B8. Při jejím podkročení pod tuto mez dojde k vyhlášení poruchy o odstavení kotle v útlumovém provozu. Ideální nastavení je nutno provést na základě reálných provozních parametrů, druhu a kvality paliva, apod.
- **Chyba modbusu** - signalizuje ztrátu komunikace mezi převodníkem kyslíkového sensoru a regulátoru Climatix na modbus RTU komunikaci (RS485).
- **Chyba napájení čidla O2** - hlásí poruchu v napájecím obvodu kyslíkového sensoru. Je možno se pokusit o nápravu přes funkci „vymazání hlášení“ v menu kyslíkového sensoru. Pokud toto nepomůže, je třeba buď vyměnit převodník nebo samotný kyslíkový sensor.
- **O2 pod 0,1%** - tato porucha signalizuje stav, kdy kyslíkový sensor měří po delší čas koncentraci O2 nižší než 0,1%, což může mít za následek zničení sensoru. Tato porucha může být rovněž paralelním efektem poruchy vyhřívání sensoru či chyby komunikace modbus.

- **PCB teplota** - signalizuje překročení teploty převodníku ke kyslíkovému sensoru nad 85°C. Znamená to přehřátí převodníku, které může mít za následek jeho zničení. Jako limitní je nastavena teplota 85°C. Příčinou může být nevhodné umístění převodníku vůči komínovému tělesu nebo nedostatečné přirozené chlazení (volba dimenze nebo materiálu montážní krabice).

9. OSTATNÍ

9.1. PŘETOPENÍ KOTLE

Pokud dojde k havarijnímu stavu a **Teplota kotle** z jakéhokoliv důvodu přesáhne hodnotu 90 °C, řídicí jednotka je vybavena dvojitou ochranou proti přetopení:

1.) Softwarová ochrana proti přetopení

Na základě informace, že **Teplota kotle B2** je vyšší než parametr **Odtah tepla** (viz kap. 5.8.), program automaticky:

- zastaví přísun paliva
- zastaví ventilátory
- naplní otevře určené směšovací ventily
- v provozu ponechá všechna čerpadla

Řídicí jednotka indikuje tento havarijní stav blikáním červené kontrolky na tlačítku "B" - viz kap. 2. Jeho zrušení je možno provést až po zchladnutí teploty kotle pod 85 °C.

2.) Havarijní termostat

Havarijní termostat je umístěn na horní ploše kotle.

Havarijní termostat je z výroby nastaven na teplotu 95 °C. Je-li dosažena v kotli tato teplota, termostat zareaguje a kromě čerpadel odstaví celou řídicí jednotku od napájení. Tento havarijní stav je indikován rozsvícením červené kontrolky na tlačítku "B" - viz kap. 2. Havarijní termostat lze zapnout až po poklesu teploty pod nastavenou hodnotu o cca 20 °C a to tak, že se vyšroubuje černá krytka na havarijním termostatu a stlačí barevné tlačítko. Černou krytku nutno následně opět našroubovat na původní místo.

Aby nedocházelo k nežádoucímu spínání havarijního termostatu vlivem tepelné setrvačnosti kotle, doporučuje se provozovat kotel na teplotách výstupní topné vody do 80°C.

V případě opakovaného vypnutí havarijního termostatu je nutno kotel odstavit z provozu a zjistit příčinu opakovaného přehřátí kotle.

9.2. PŘIPOJENÍ PROSTOROVÝCH TERMOSTATŮ

Kromě prostorového přístroje SIEMENS POL 822.70 lze k řídicí jednotce napojit běžné prostorové termostaty. Napojení se provádí pomocí vstupů H1 (pro TO1), resp. H3 (pro TO2) na boční stěně rozvaděče řídicí jednotky.

Před zapojením prostorového termostatu nutno zvolit správnou polaritu tohoto kontaktu (Pracovní/Klidový) – viz kap. 6.5.7. Na kontakt prostorového termostatu smí být připojen pouze termostat s volným bezpotencionálním kontaktem (např. SIEMENS REV24DC, SIEMENS REV24RFDC/SET apod.). Na tyto svorky nesmí být připojeno žádné cizí napětí.

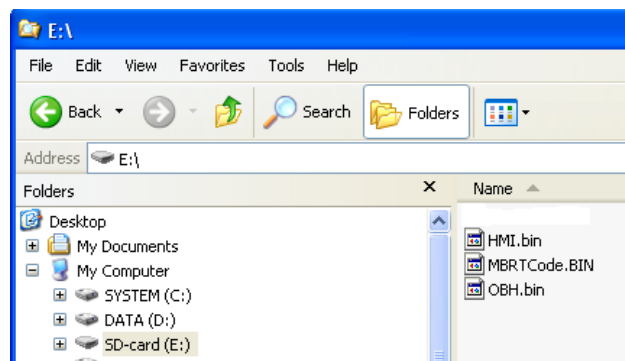
9.3. NAHRÁVÁNÍ SOFTWARE S POUŽITÍM SD PAMĚŤOVÉ KARTY

Kopírování souborů na SD kartu

Aplikace pro regulátor se skládá ze souborů:

- MBRTCode.BIN - vlastní aplikace
- HMI.bin - ovládací panel
- OBH.bin - jazyková podpora

Soubory je nutné nahrát do rootu paměťové karty, typ SD, max. 2 GB, formát FAT16.



Nahrání aplikace z SD karty do regulátoru

- Vypnout regulátor od napájení.
- Vložit SD kartu do regulátoru. Do regulátoru se vkládá SD karta s nahranými soubory, konektory dolů. SD kartu je zapotřebí zatlačit proti lehkému odporu pružiny až do koncové polohy.
- Zapnout regulátor k napájení.
- Na displeji zadat servisní heslo a zvolit následující cestu:
Uživatelské menu → Diagnostika regulátoru → Uložení/Nahrání → Nahrání SW z SD → vykonat
- Na ovládacím panelu potvrdit tlačítkem Enter (tlačítko "F").



- Během nahrávání BSP LED kontrolka mění barvu. Nahrávání trvá cca 10 až 15 s.
- Nahrávání je ukončeno, když BSP LED kontrolka přestane blikat a trvale svítí oranžově.
- Vypnout regulátor od napájení.
- Vyjmout SD kartu do regulátoru. Vysunutí SD karty z regulátoru se provádí opětovným stisknutím.
- Po zapnutí regulátoru BSP LED kontrolka musí svítit zeleně.
- Při potížích je nutné postup opakovat.



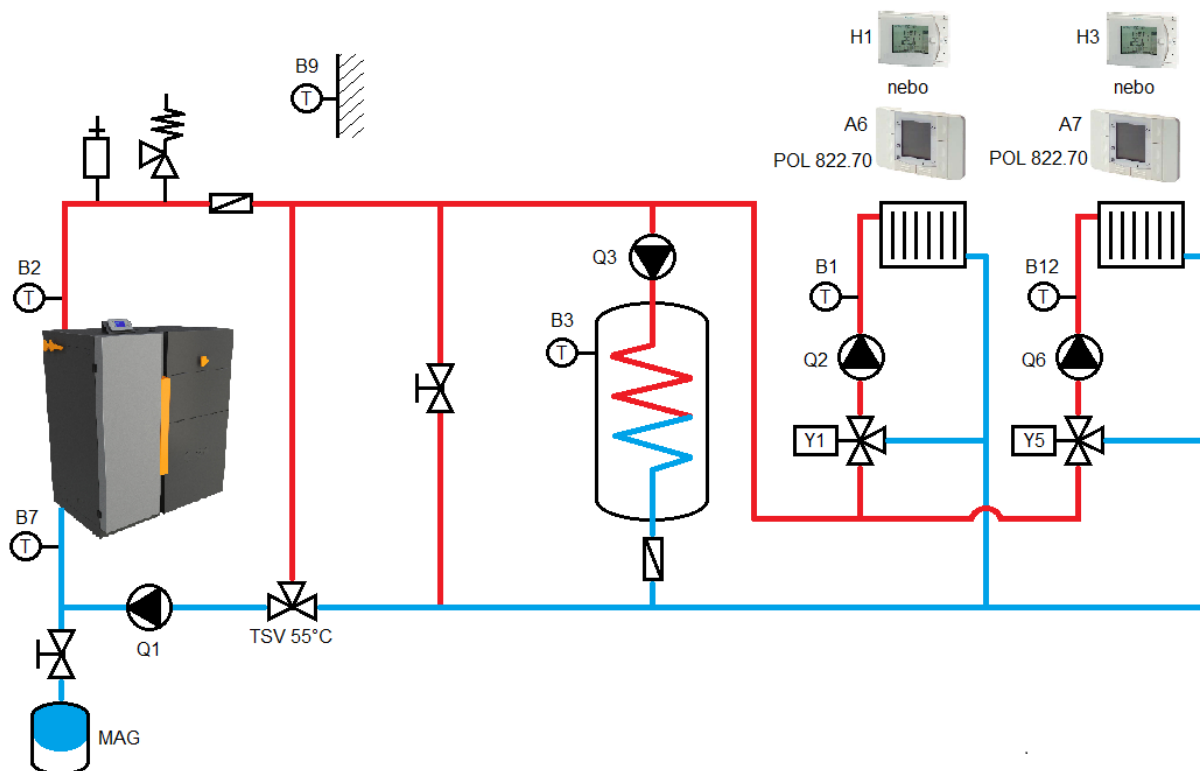
10. BEZPEČNOSTNÍ POKYNY

- Před přistoupením k montáži, opravě nebo konzervaci řídicí jednotky jak i během provádění veškerých připojovacích prací je třeba bezpodmínečně odpojit síťové napájení a také se ujistit, zda všechny svorky a vedení nejsou pod napětím.
- Řídicí jednotka musí být nainstalována v souladu s platnými normami a předpisy.
- Řídicí jednotka nemůže být používána v nesouladu s jejím určením.

- Řídící jednotka je určena k zabudování v kotli nebo jeho blízkosti.
- Řídící jednotku používat jen v topných systémech, které byly vytvořeny v souladu s platnými předpisy a normami.
- Je třeba zvolit hodnotu programovaných parametrů k danému typu kotle a paliva, jak rovněž mít na zřeteli všechny podmínky práce této instalace. Chybný výběr parametrů může způsobit havarijní stav kotle (například jeho přehřívání, atd.).
- Úpravu nastavených parametrů může provádět pouze osoba obeznámena s tímto návodem.
- Elektrická instalace, ve které pracuje řídicí jednotka, musí být třívodičová a zabezpečena odpovídající pojistkou k používaným zátěžím.
- Řídící jednotka nemůže být používána s poškozeným krytem nebo elektrickým vedením. Stav kabelů nutno kontrolovat a v případě jejich poškození vyřadit řídicí jednotku z provozu.
- Elektrické kabely, obzvláště síťové, se nemohou dotýkat ani být poblíž horkých předmětů. Nesmí být také mechanicky zatíženy.
- Řídící jednotka nemůže podléhat vibracím nebo být vystavena bezprostřednímu působení slunečních paprsků.
- Do vnitřku řídicí jednotky nekládat žádné cizí předměty.
- Chránit řídicí jednotku před vodou a prachem.
- Řídící jednotka může být používána výhradně uvnitř budov.
- Před zapojováním jakýchkoliv periferních zařízení nutno vypnout síťové napájení.
- V žádném případě se nesmí provádět jakékoliv úpravy v konstrukci řídicí jednotky.
- Je nutno zabránit přístupu dětí k řídicí jednotce a jejímu příslušenství.
- Nutno mít na paměti, že čidlo teploty spalin B8 výrazně zasahuje do průřezu kouřovodu kotle. Při čištění kotle tedy hrozí riziko jeho mechanického poškození. Před zahájením čištění se proto doporučuje povolení fixačního šroubu a vyjmutí čidla mimo kouřovod. Po dokončení čištění nutno čidlo teploty spalin B8 vložit zpátky na své místo a zafixovat šroubem.
- Za škody vzniklé nedodržením tohoto návodu výrobce nebere žádnou zodpovědnost.

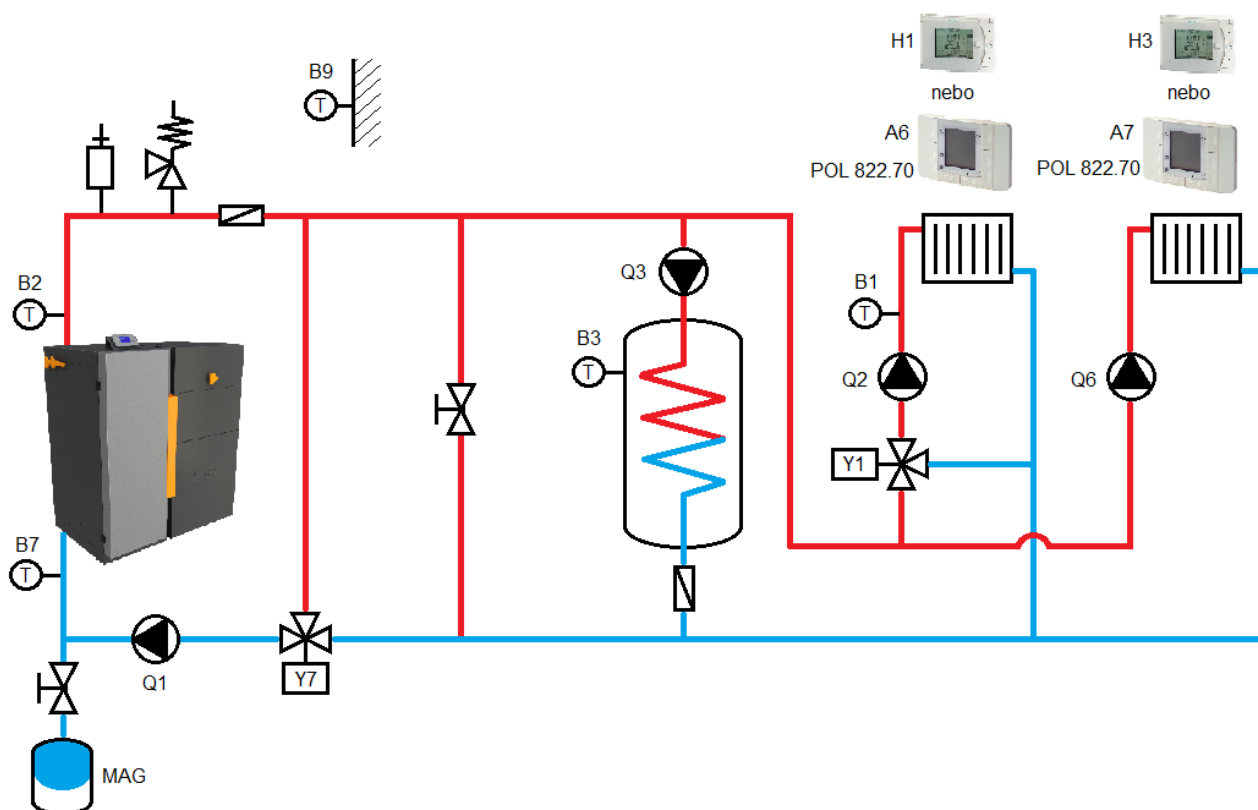
11. HYDRAULICKÁ SCHÉMATA ZAPOJENÍ KOTLŮ S REGULÁTOREM CLIMATIX PREMIUM

11.1. ZAPOJENÍ Č. 12 - S TŘÍCESTNÝM TERMOSTATICKÝM VENTILEM NA ZPÁTEČCE



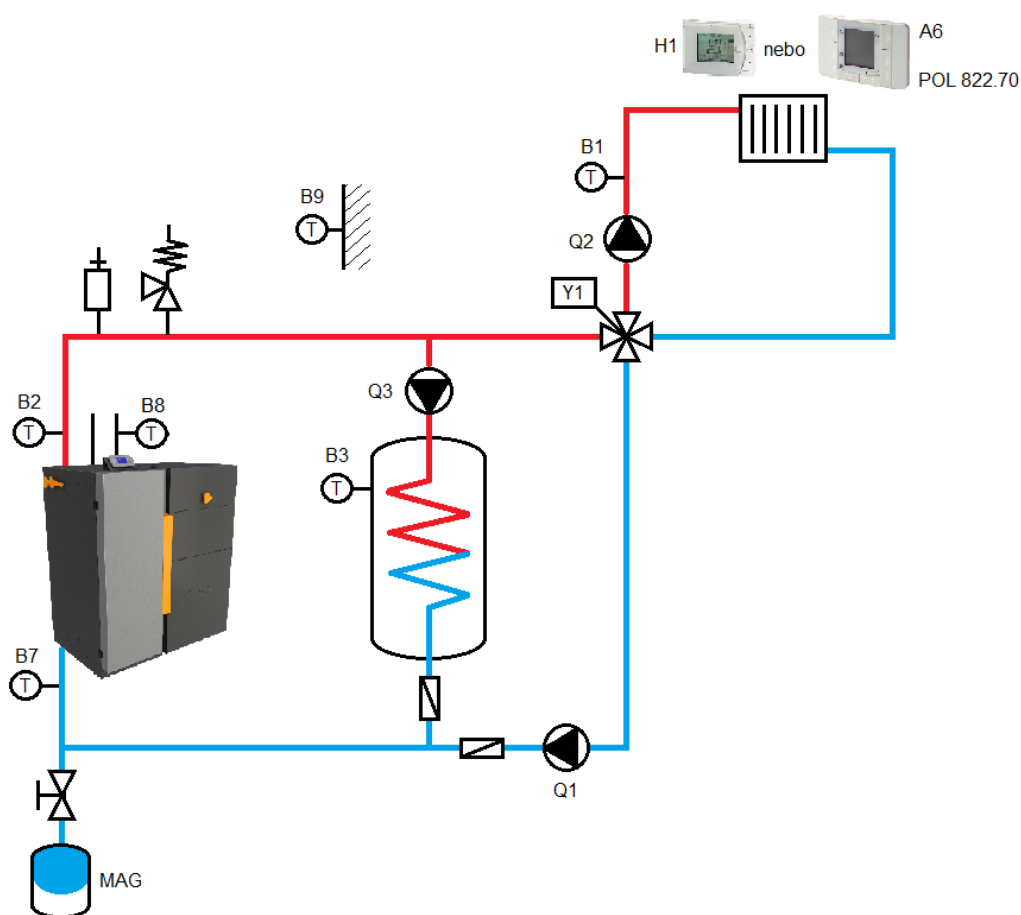
Svorkovnice regulátoru CLIMATIX MINI	Definice vstupu / výstupu	Označení v hydraulické m schématu	Specifikace
M, B1	Čidlo teploty kotle	B2	součást kotle
M, B2	Čidlo teploty náběhu TO1	B1	příložné, typ: SIEMENS QAD 36/101 (NTC 10 kΩ)
M, B3	Čidlo teploty zpátečky	B7	součást kotle
M, X1	Čidlo teploty spalin	B8	součást kotle
M, X2	Čidlo teploty venkovní	B9	typ: SIEMENS QAC 34/101 (NTC 1 kΩ)
M, X3	Ventilátor kotle		součást kotle
M, X4	Ventil TO1	Y1	do 15 kW: SIEMENS DN20, kv=4,0, SXP45.20-4/DC do 25 kW: SIEMENS DN25, kv=6,3, SXP45.25-6,3/DC do 50 kW: SIEMENS DN32, kv=16, VXP45.32-16 + pohon SSC61 do 100 kW: SIEMENS DN40, kv=25, VXP45.40-25 + pohon SSC61
M, X5	Ventil TO2	Y5	viz Ventil TO1
M, X6	Čidlo teploty TV	B3	jímkové, typ: SIEMENS QAZ 36.522/109 (NTC 10 kΩ)
M, X7	Čidlo teploty náběhu TO2	B12	příložné, typ: SIEMENS QAD 36/101 (NTC 10 kΩ)
M, X8	Termostat zahoření		součást kotle
M, D1	Termostat prostoru TO1	H1	typ: SIEMENS REV24DC nebo REV24RFDC/SET (bezdrátový)
M, D2	Termostat prostoru TO2 nebo Externí vstup ON/OFF	H3	typ: SIEMENS REV24DC nebo REV24RFDC/SET (bezdrátový)
CE+, CE- (PB)	Prostorové přístroje	A6, A7	typ: SIEMENS POL 822.70
Q1	Čerpadlo TV	Q3	dle výběru zákazníka
Q3	Čerpadlo TO2	Q6	dle výběru zákazníka
Q4	Čerpadlo TO1	Q2	dle výběru zákazníka
Q5	Odpopelňovač, čištění		příslušenství kotle na přání zákazníka
Q6	Čerpadlo kotle	Q1	dle výběru zákazníka
DO1 (triac)	Přídavný zdroj 230VAC/0,5A		
DO2 (triac)	Podavač 1		součást kotle
DN, DL1	Havarijní termostat (STB)		součást kotle
	Ventil zpátečky termostatický		do 25 kW: termostatický ventil TVS 3, 55°C, DN25 do 50 kW: termostatický ventil TVS 5, 55°C, DN32 do 100 kW: termostatický ventil TVS 6, 55°C, DN40
A+, B- (RS485)	Kyslíkový sensor		příslušenství kotle na přání zákazníka (typ SST O2S-FR-T2-18C-103)

11.2. ZAPOJENÍ Č. 13 - S TŘÍCESTNÝM ELEKTRICKY ŘÍZENÝM SMĚŠOVACÍM VENTILEM NA ZPÁTEČCE



Svorkovnice regulátoru CLIMATIX MINI	Definice vstupu / výstupu	Označení v hydraulické m schématu	Specifikace
M, B1	Čidlo teploty kotle	B2	součást kotle
M, B2	Čidlo teploty náběhu TO1	B1	příložné, typ: SIEMENS QAD 36/101 (NTC 10 kΩ)
M, B3	Čidlo teploty zpátečky	B7	součást kotle
M, X1	Čidlo teploty spalin	B8	součást kotle
M, X2	Čidlo teploty venkovní	B9	typ: SIEMENS QAC 34/101 (NTC 1 kΩ)
M, X3	Ventilátor kotle		součást kotle
M, X4	Ventil TO1	Y1	do 15 kW: SIEMENS DN20, kv=4,0, SXP45.20-4/DC do 25 kW: SIEMENS DN25, kv=6,3, SXP45.25-6,3/DC do 50 kW: SIEMENS DN32, kv=16, VXP45.32-16 + pohon SSC61 do 100 kW: SIEMENS DN40, kv=25, VXP45.40-25 + pohon SSC61
M, X5	Ventil zpátečky	Y7	viz Ventil TO1
M, X6	Čidlo teploty TV	B3	jímkové, typ: SIEMENS QAZ 36.522/109 (NTC 10 kΩ)
M, X7			
M, X8	Termostat zahoření		součást kotle
M, D1	Termostat prostoru TO1	H1	typ: SIEMENS REV24DC nebo REV24RFDC/SET (bezdrátový)
M, D2	Termostat prostoru TO2 nebo Externí vstup ON/OFF	H3	typ: SIEMENS REV24DC nebo REV24RFDC/SET (bezdrátový)
CE+, CE- (PB)	Prostorové přístroje	A6, A7	typ: SIEMENS POL 822.70
Q1	Čerpadlo TV	Q3	dle výběru zákazníka
Q3	Čerpadlo TO2	Q6	dle výběru zákazníka
Q4	Čerpadlo TO1	Q2	dle výběru zákazníka
Q5	Odpopelňovač, čištění		příslušenství kotle na přání zákazníka
Q6	Čerpadlo kotle	Q1	dle výběru zákazníka
DO1 (triac)	Přídavný zdroj 230VAC/0,5A		
DO2 (triac)	Podavač 1		součást kotle
DN, DL1	Havarijní termostat (STB)		součást kotle
A+, B- (RS485)	Kyslíkový sensor		příslušenství kotle na přání zákazníka (typ SST O2S-FR-T2-18C-103)

11.3. ZAPOJENÍ Č. 14 - S ČTYŘCESTNÝM ELEKTRICKY ŘÍZENÝM SMĚŠOVACÍM VENTILEM



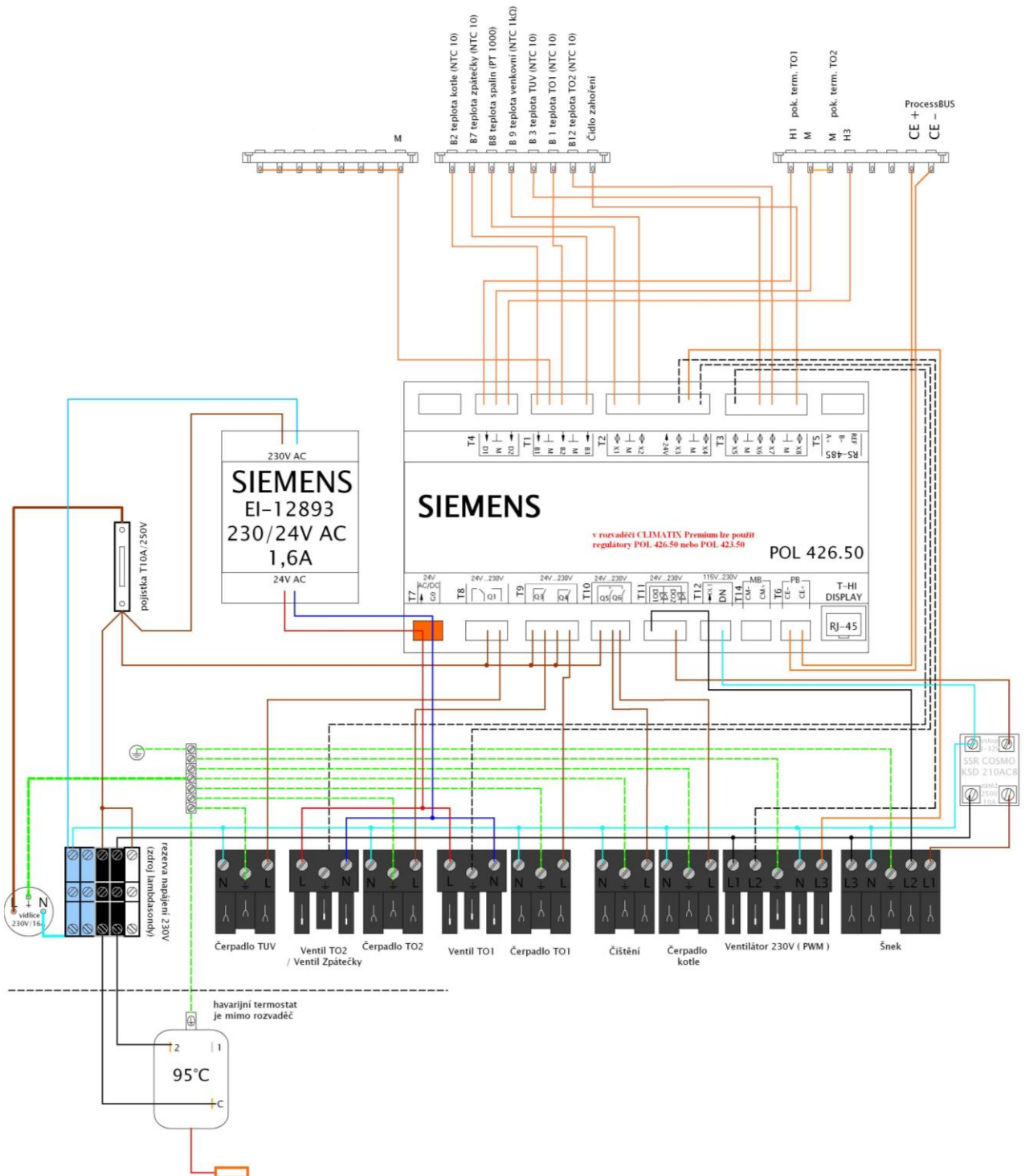
Svorkovnice regulátoru CLIMATIX MINI	Definice vstupu / výstupu	Označení v hydraulické m schématu	Specifikace
M, B1	Čidlo teploty kotle	B2	součást kotle
M, B2	Čidlo teploty náběhu TO1	B1	příložené, typ: SIEMENS QAD 36/101 (NTC 10 kΩ)
M, B3	Čidlo teploty zpátečky	B7	součást kotle
M, X1	Čidlo teploty spalin	B8	součást kotle
M, X2	Čidlo teploty venkovní	B9	typ: SIEMENS QAC 34/101 (NTC 1 kΩ)
M, X3	Ventilátor kotle		součást kotle
M, X4	Ventil TO1	Y1	do 25 kW: čtyřcestný ventil DN25 + pohon s řízením 0-10V DC/24V AC/DC do 50 kW: čtyřcestný ventil DN32 + pohon s řízením 0-10V DC/24V AC/DC
M, X5			
M, X6	Čidlo teploty TV	B3	jímkové, typ: SIEMENS QAZ 36.522/109 (NTC 10 kΩ)
M, X7			
M, X8	Termostat zahoření		součást kotle
M, D1	Termostat prostoru TO1	H1	typ: SIEMENS REV24DC nebo REV24RFDC/SET (bezdrátový)
M, D2	Externí vstup ON/OFF		
CE+, CE- (PB)	Prostorový přístroj	A6	typ: SIEMENS POL 822.70
Q1	Čerpadlo TV	Q3	dle výběru zákazníka
Q3			
Q4	Čerpadlo TO1	Q2	dle výběru zákazníka
Q5	Odpopelňovač, čištění		příslušenství kotle na přání zákazníka
Q6	Čerpadlo kotle	Q1	dle výběru zákazníka
DO1 (triac)	Přídavný zdroj 230VAC/0,5A		
DO2 (triac)	Podavač 1		součást kotle
DN, DL1	Havarijní termostat (STB)		součást kotle
A+, B- (RS485)	Kyslíkový sensor		příslušenství kotle na přání zákazníka (typ SST O2S-FR-T2-18C-103)

12. DOPORUČENÉ ARMATURY V ZAPOJENÍCH S ŘÍDÍCÍ JEDNOTKOU CLIMATIX PREMIUM

Čidla	
armatura B1 - příložné čidlo SIEMENS QAD 36/101 (NTC 10 kΩ)	51105
armatura B3 - jímkové čidlo SIEMENS QAZ 36.522/109 (NTC 10 kΩ)	55133
armatura B9 - venkovní čidlo SIEMENS QAC 34/101 (NTC 1 kΩ)	51118
Armatury Y1 a Y7 - třicestné a čtyřcestné směšovací ventily dle výkonu kotle	
armatura do výkonu kotle 15 kW, DN 20, kv = 4,0, SXP45.20-4/DC	51100
armatura do výkonu kotle 25 kW, DN 25, kv = 6,3, SXP45.25-6,3/DC	51184
armatura do výkonu kotle 50 kW, DN 32, kv = 16, VXP45.32-16 + pohon SSC61	79598+51181
armatura do výkonu kotle 100 kW, DN 40, kv = 25, VXP45.40-25 + pohon SSC61	79599+51181
armatura do výkonu kotle 25 kW, DN 25, čtyřcestný směšovací ventil	79601
armatura do výkonu kotle 50 kW, DN 32, čtyřcestný směšovací ventil	79602
Pohon s řízením 0-10V DC, 24V AC/DC pro čtyřcestný směšovací ventil	79762
Armatury Y7 - třicestné termostatické ventily dle výkonu kotle	
armatura do výkonu kotle 25 kW, TSV3B, 55°C, DN 25	79508
armatura do výkonu kotle 50 kW, TSV5B, 55°C, DN 32	79510
Kompaktní směšovací uzel pro regulaci topného okruhu	
směšovací uzel SUG4/SSB61	79752
Rozdělovač topných okruhů	
rozdělovač topných okruhů pro 2 směšovací uzly SUG, ROZS-2SUG	79754
rozdělovač topných okruhů pro 3 směšovací uzly SUG, ROZS-3SUG	79755
Pokojevé termostaty a prostorové přístroje	
armatura H1, H3 - pokojový termostat REV24DC	51109
armatura H1, H3 - bezdrátový pokojový termostat REV24RFDC/SET	51110
armatura A6, A7 - prostorový přístroj POL 822.70	51195
Čerpadla	
armatura Q1 - čerpadlo primárního okruhu Grundfos UPS 25-40 (do 25 kW)	79509
armatura Q1 - čerpadlo primárního okruhu Grundfos UPS 25-65 (do 50 kW)	79511
armatura Q1 - čerpadlo primárního okruhu Grundfos Magna1 32-80 (do 100 kW)	79753
armatura Q3 - čerpadlo TV Grundfos UPS 25-40	79509
armatura Q2,Q6 - čerpadla topných okruhů Grundfos ALPHA2 25-40	79513
armatura Q2,Q6 - čerpadla topných okruhů Grundfos ALPHA2 25-60	79516

13. ELEKTRICKÁ SCHÉMATA

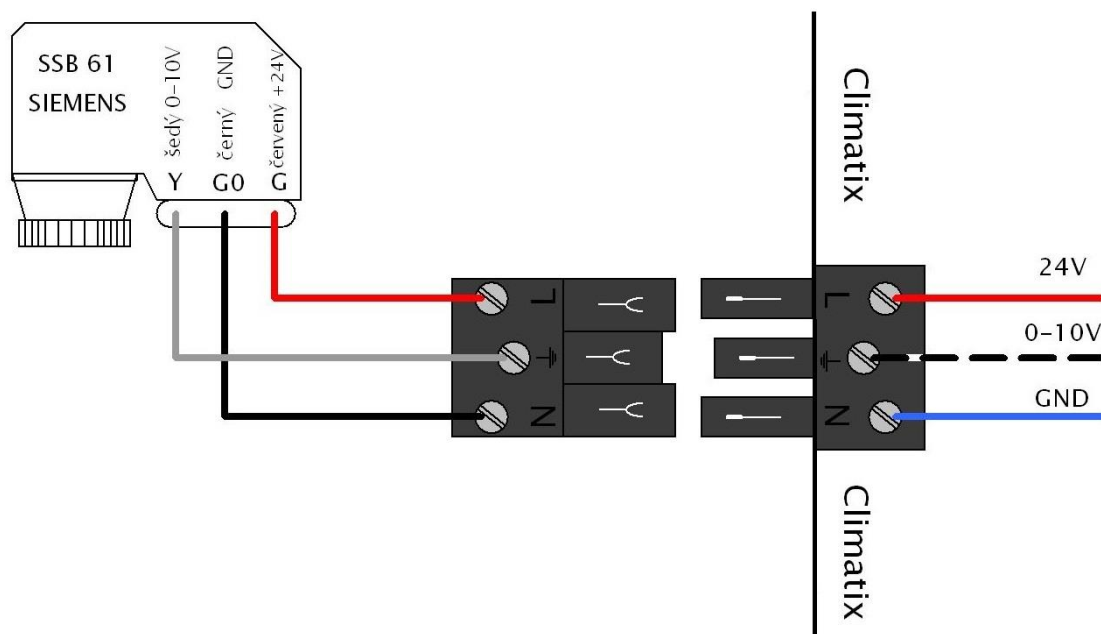
13.1. ELEKTRICKÉ SCHÉMA ZAPOJENÍ REGULÁTORU CLIMATIX PREMIUM



13.2. ELEKTRICKÉ SCHÉMA ZAPOJENÍ POHONŮ SMĚŠOVACÍCH VENTILŮ Y1, Y5, Y7

Týká se elektrických pohonů **SIEMENS SSB 61** (pro výkony 0 až 40 kW) nebo **SIEMENS SSC 61** (pro výkony 40 až 100 kW):

- napájecí napětí AC / DC 24V
- řídicí signál DC 0 – 10V
- při DC = 0V je ventil plně zavřen (A => AB)
- při odpojení napájecího napětí zůstává vřeteno pohonu v příslušné poloze
- pohon SSC 61 se dodává bez přípojného kabelu



Legenda:

- Y – řídicí signál DC 0-10V
- G0 – systémová nula GND 24V
- G – systémový potenciál +24V