



NÁVOD K OBSLUZE A INSTALACI KOTLE

BENEKOV R15

BENEKOV R25

BENEKOV R50

Vážený zákazníku,

děkujeme Vám za zakoupení automatického kotle na dřevěné pelety a obilí z modelové řady BENEKOV R a tím projevovanou důvěru k firmě BENEKOVterm s.r.o. Horní Benešov.

Abyste si hned od počátku navykli na správné zacházení s Vaším novým výrobkem, přečtěte si nejdříve tento návod k jeho používání, především kap. 7 a 8. Prosíme Vás o dodržování dále uvedených informací a zároveň dbejte pokynů výrobce, eventuálně servisní firmy, která Vám kotel instalovala.

Kotel BENEKOV R15 byl schválen pro provoz ve státech EU Dánským technologickým institutem na základě:

- **protokolu č. 300-ELAB-1110 ze dne 17. 5. 2006 pro dřevěné pelety**
- **protokolu č. 300-ELAB-1184 ze dne 23. 1. 2007 pro obilí**

Kotel BENEKOV R25 byl schválen pro provoz ve státech EU Dánským technologickým institutem na základě:

- **protokolu č. 300-ELAB-1230 ze dne 8. 8. 2007 pro dřevěné pelety**
- **protokolu č. 300-ELAB-1207 ze dne 8. 8. 2007 pro obilí**

Kotel BENEKOV R50 byl schválen pro provoz ve státech EU Dánským technologickým institutem na základě:

- **protokolu č. 300-ELAB-1277 ze dne 6. 10. 2008 pro dřevěné pelety**
- **protokolu č. 300-ELAB-1277 ze dne 6. 10. 2008 pro obilí**

V souladu s NV č. 176/2008 Sb., příloha 1, bod 1.7.4. se jedná o

PŮVODNÍ NÁVOD K POUŽITÍ.

Obsah:

| | str. |
|---|------|
| 1. Použití a přednosti kotlů | 4 |
| 2. Technické údaje kotlů | 4 |
| 3. Předepsané palivo pro kotle | 6 |
| 4. Popis kotle | 6 |
| 4.1. Konstrukce kotle | 6 |
| 4.2. Řídící, regulační a zabezpečovací prvky kotle | 14 |
| 4.3. Příslušenství kotle | 15 |
| 5. Umístění a instalace kotle | 15 |
| 5.1. Předpisy a směrnice | 15 |
| 5.2. Možnosti umístění kotle | 17 |
| 6. Uvedení kotle do provozu - pokyny pro smluvní servisní organizaci .. | 18 |
| 6.1. Elektrozapojení pomocí konektorů | 18 |
| 6.2. Kontrolní činnost před spuštěním | 21 |
| 6.3. Uvedení kotle do provozu | 22 |
| 7. Obsluha kotle uživatelem | 23 |
| 7.1. Zátop v kotli | 23 |
| 7.2. Provoz kotle | 23 |
| 7.3. Odstavení kotle z provozu | 23 |
| 8. Údržba kotle | 24 |
| 9. Doplnkové spalování kusového dřeva | 25 |
| 10. Odstraňování problémů při provozování kotle | 27 |
| 11. Pokyny pro stálé dodržování ekologických parametrů výrobku | 29 |
| 12. Pokyny k likvidaci výrobku po jeho lhůtě životnosti | 29 |
| 13. Záruka a odpovědnost za vady | 29 |
| Upozornění | 31 |
| Záznam o provedených opravách | 32 |
| Původní ES prohlášení o shodě kotlů BENEKOV R15, R25, R50 - pelety | |
| Původní ES prohlášení o shodě kotlů BENEKOV R15, R25, R50 - obilí | |

1. Použití a přednosti kotlů

Použití kotle:

Teplovodní kotel BENEKOV R15 je určen pro vytápění malých, popř. nízkoenergetických rodinných domků, chat a jiných objektů, jejichž náročnost na tepelný výkon nepřesahuje 15 kW.

Teplovodní kotel BENEKOV R25 je určen pro vytápění rodinných domků, chat, kancelářských budov, malých provozoven a jiných objektů, jejichž náročnost na tepelný výkon nepřesahuje 25 kW.

Teplovodní kotel BENEKOV R50 je určen pro vytápění středně velkých objektů – obchodů, škol, rekreačních zařízení, velkých rodinných domků, kancelářských budov, provozoven a jiných objektů, jejichž náročnost na tepelný výkon nepřesahuje 50 kW.

Přednosti kotlů:

- automatický provoz kotle
- možnost spalování obnovitelného zdroje energie v podobě dřevěných pelet nebo obilí (oves, ječmen, pšenice, triticales, kukuřice)
- možnost doplňkového spalování kusového dřeva (platí pro kotel BENEKOV R25 a R50)
- mechanický přísun paliva z vestavěného zásobníku do spalovací komory
- mechanické čištění teplosměnných ploch výměníku
- jednoduchá, časově nenáročná obsluha a údržba
- nízké provozní náklady
- 3-tahová konstrukce výměníku zaručující vysokou účinnost
- nízká emisní zátěž pro okolí
- automatické zapalování kotle v základní výbavě (platí pro kotel BENEKOV R15 a R25)
- řízené spalování pomocí lambda-sondy
- modulace tepelného výkonu v celém výkonovém rozsahu
- možnost připojení pneumatického nebo šnekového dopravníku paliva ze skladiště (bunkru) do zásobníku kotle
- možnost připojení dávkovače aditiva
- možnost připojení odpelňovače
- moderní design

2. Technické údaje kotlů

Tab. č. 1 Rozměry a technické parametry kotlů

| Typ kotle | | BENEKOV R15 | BENEKOV R25 | BENEKOV R50 |
|--|-----------------|--------------------|----------------|-----------------------|
| Hmotnost | kg | 347 | 433 | 701 |
| Obsah vodního prostoru | dm ³ | 62 | 89 | 175 |
| Průměr kouřovodu | mm | 145 | | 195 |
| Teplosměnná plocha kotle | m ² | 1,90 | 2,84 | 5,64 |
| Kapacita zásobníku paliva | dm ³ | 295 | | 460 |
| Rozměry kotle : šířka x hloubka x výška | mm | 1166 x 1062 x 1484 | | 1436 x 1447 x 1603 |
| Rozměr plnicího otvoru v zásobníku paliva | mm | 560 x 343 | | 610 x 343 |
| <hr/> | | | | |
| Třída kotle dle ČSN EN 303-5 | | 3 | | |
| Pracovní přetlak vody | bar (kPa) | 2,0 (200) | | |
| Zkušební přetlak vody | bar (kPa) | 4,0 (400) | | |

| | | | | |
|---|--------|---------------------|-------------|-------------|
| Doporučená provozní teplota topné vody | °C | 65 - 80 | | |
| Nejmenší teplota vstupní vody | °C | 60 | | |
| Max. výška hladiny topného média | m | 20 | | |
| Pojistný ventil (pro max. výšku hladiny) | bar | 3 | | |
| Hydraulická ztráta kotle | | | | |
| $\Delta T = 10 \text{ K}$ | mbar | 4 | 16 | 8 |
| $\Delta T = 20 \text{ K}$ | mbar | 1,6 | 4 | 2 |
| Hladina hluku | dB (A) | < 65 | | |
| Komínový tah | mbar | 0,12 – 0,15 | 0,15 – 0,20 | 0,20 – 0,25 |
| Přípojky kotle - topná voda | Js | G 1" | | G 6/4" |
| - vratná voda | Js | G 1" | | G 6/4" |
| Připojovací napětí | | 1 PEN ~ 50 Hz 230 V | | |
| Max. elektrický příkon (ventilátory + pohony) | W | 144 | 153 | 233 |
| Elektrické krytí | | IP 20 | | |

Tab. č. 2 Tepelně technické parametry kotlů při spalování dřevěných pelet

| Typ kotle | | BENEKOV R15 | BENEKOV R25 | BENEKOV R50 |
|---|----------------------|--------------------|--------------------|--------------------|
| Jmenovitý výkon | kW | 13 | 24 | 44 |
| Regulovatelný výkon | kW | 4 – 13 | 7 – 24 | 13 – 44 |
| Spotřeba paliva | kg . h ⁻¹ | 0,9 – 2,9 | 1,5 – 5,3 | 2,9 – 10,1 |
| Doba hoření při jmenovitém výkonu a plném zásobníku | h | 66 | 36 | 29 |
| Teplota spalin | | | | |
| - při jmenovitém výkonu | °C | 160 | 155 | 141 |
| - při minimálním výkonu | °C | 90 | 85 | 80 |
| Účinnost | % | 91,4 | 92,7 | 92,3 |
| Hmotnostní průtok spalin na výstupu | | | | |
| - při jmenovitém výkonu | kg . s ⁻¹ | 0,008 | 0,016 | 0,024 |
| - při minimálním výkonu | kg . s ⁻¹ | 0,004 | 0,006 | 0,011 |

Tab. č. 3 Tepelně technické parametry kotlů při spalování obilí

| Typ kotle | | BENEKOV R15 | BENEKOV R25 | BENEKOV R50 |
|---|----------------------|--------------------|--------------------|--------------------|
| Jmenovitý výkon | kW | 17 | 21 | 43 |
| Regulovatelný výkon | kW | 5 – 17 | 6 – 21 | 10 – 43 |
| Spotřeba paliva | kg . h ⁻¹ | 1,4 – 4,7 | 1,6 – 5,7 | 2,7 – 11,1 |
| Doba hoření při jmenovitém výkonu a plném zásobníku | h | 38 | 31 | 25 |
| Doporučená teplota spalin | | | | |
| - při jmenovitém výkonu | °C | min. 160 | min. 160 | min. 160 |
| - při minimálním výkonu | °C | min. 100 | min. 100 | min. 100 |
| Účinnost | % | 86,7 | 88,1 | 91,0 |
| Hmotnostní průtok spalin na výstupu | | | | |
| - při jmenovitém výkonu | kg . s ⁻¹ | 0,013 | 0,019 | 0,025 |
| - při minimálním výkonu | kg . s ⁻¹ | 0,006 | 0,007 | 0,009 |

3. Předepsané palivo pro kotle

Předepsanými (garančními) palivy pro kotle řady BENEKOV R jsou paliva uvedena v tab.č.4.

Tab. č. 4 Předepsaná paliva

| Typ paliva | Průměr [mm] | Délka [mm] | Sypná hmotnost [kg/m ³] | Obsah vody [%] | Obsah popele [%] | Výhřevnost [MJ.kg ⁻¹] |
|---|-------------|------------|-------------------------------------|----------------|------------------|-----------------------------------|
| Dřevěné pelety | φ 6 - 14 | max. 30 | 600 - 650 | max. 12 | max. 1,5 | min. 17 |
| Obilí (oves, ječmen, pšenice, triticales, kukuřice) | | | 550 - 800 | max. 14 | max. 8 | min. 14 |

POZOR! Špatná kvalita paliva může výrazně negativně ovlivnit výkon a emisní parametry kotle.

Pelety musí vyhovovat alespoň jedné z následujících směrnic či norem:

- Směrnice č. 14-2000 MŽP ČR
- DIN 517 31
- ÖNORM M 7135

4. Popis kotle

4.1. Konstrukce kotle

Konstrukce kotle odpovídá požadavkům dle:

ČSN EN 303-5 : 2000 - Kotle pro ústřední vytápění - Část 5: Kotle pro ústřední vytápění na pevná paliva, s ruční nebo samočinnou dodávkou, o jmenovitém tepelném výkonu nejvýše 300 kW - Terminologie, požadavky, zkoušení a značení.

Hlavní částí kotle, vycházejícího z principu spodního přikládání paliva, je kotlové těleso svařované z ocelových kotlových plechů. Všechny části kotlového tělesa na rozhraní spalin a topné vody jsou vyrobeny z plechu o tloušťce 5 mm. V přední části kotlového tělesa je spalovací komora s hořákem, v zadní části kotlového tělesa je 3-tahový lamelový výměník, kde dochází k rozhodujícímu předávání tepla ze spalin do topné vody. Do lamelového výměníku je instalován čistič, kterým pomocí páky na boku kotle lze průběžně čistit teplosměnné plochy.

Hořák, vycházející z principu spodního přikládání paliva, je tvořen šnekovým podavačem paliva a ocelovým roštem. Podavač paliva je tvořen žlabem pro přívod paliva, kanálem pro přívod spalovacího vzduchu a jejich pružným propojením, které slouží pro vyrovnávání tlaku pod ohništěm a zamezení prostupu kouře do zásobníku paliva během procesu hoření.

Nad hořákem je keramický reflektor, který usměrňuje tok spalin, snižuje úletavou prašnost a napomáhá tak k dokonalému spalování.

Pod spalovací komorou je popelníková zásuvka a tvarové lože pro případnou montáž odpopelňovače.

Vedle kotle je umístěn zásobník paliva, který ústí přes turniket do šnekového podavače paliva. V závislosti na poloze zásobníku paliva vůči kotlovému tělesu je kotel sériově vyráběn ve dvojitým provedení:

- **pravé provedení** – zásobník je napravo od kotlového tělesa při pohledu zepředu
- **levé provedení** – zásobník je nalevo od kotlového tělesa při pohledu zepředu

Na zadní stěně zásobníku paliva je připojovací příruba pro případnou montáž pneumatického nebo šnekového dopravníku paliva ze skladiště (bunkru) do zásobníku. Za zásobníkem paliva je havarijní hasicí zařízení, které vyúsťuje nad šnekovým podavačem paliva.

Ventilátor pro spalovací vzduch je umístěn na boku kotle pod zásobníkem paliva a je napojen na podavač paliva. Množství spalovacího vzduchu je regulováno řídicí jednotkou kotle.

Vstup a výstup topné vody pro připojení k topnému systému je situován v zadní části kotle a je proveden dvěma vývody s vnitřním závitem G 1" pro kotel BENEKOV R15 a R25 a s vnitřním závitem G 6/4" pro kotel BENEKOV R50. Vývod se závitem G 1/2" v dolní části napravo slouží pro instalaci vypouštěcího kohoutu. V zadní části kotle nahoře je kouřový nástavec pro odvod spalin do komína.

Odtah spalin zvyšuje komínový tah a je nedílnou součástí vybavenosti kotle.

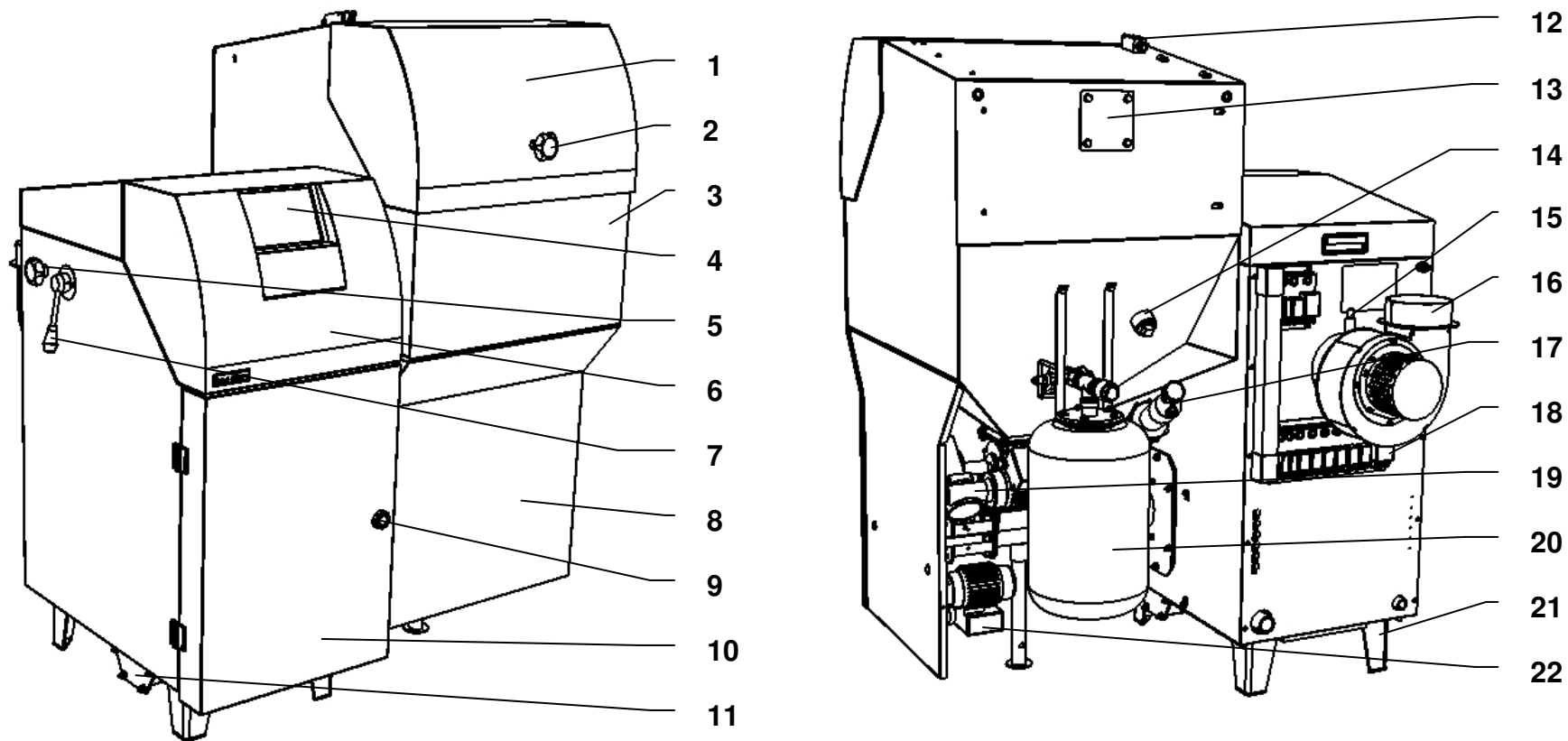
K základní výbavě kotlů BENEKOV R15 a R25 patří rovněž automatické zapalování. Je umístěno na boku kotle pod zásobníkem paliva a je tvořeno horkovzdušnou pistolí a žáruvzdornou tryskou, která ústí přímo do hořáku.

Součástí kotlů BENEKOV R25 a R50 v provedení na pelety je i přídavný rošt, který slouží pro doplňkové spalování kusového dřeva v kombinaci s palivem garančním – viz kap.3 a 9. Proto tyto kotle na čelní stěně nahoře jsou vybaveny příkládacími dvířky a ve své zadní části dochlazovací smyčkou s termostatickým ventilem, která v případě přetopení kotle slouží pro odvod přebytečného tepla do odpadu.

Kotlové těleso, jeho víko a dvířka jsou izolovány zdravotně nezávadnou izolací, která snižuje ztráty sdílením tepla do okolí.

Ocelové opláštění je barevně upraveno kvalitním komaxitovým nástřikem.

Obr. č. 1 Čelní a zadní pohled kotle BENEKOV R15

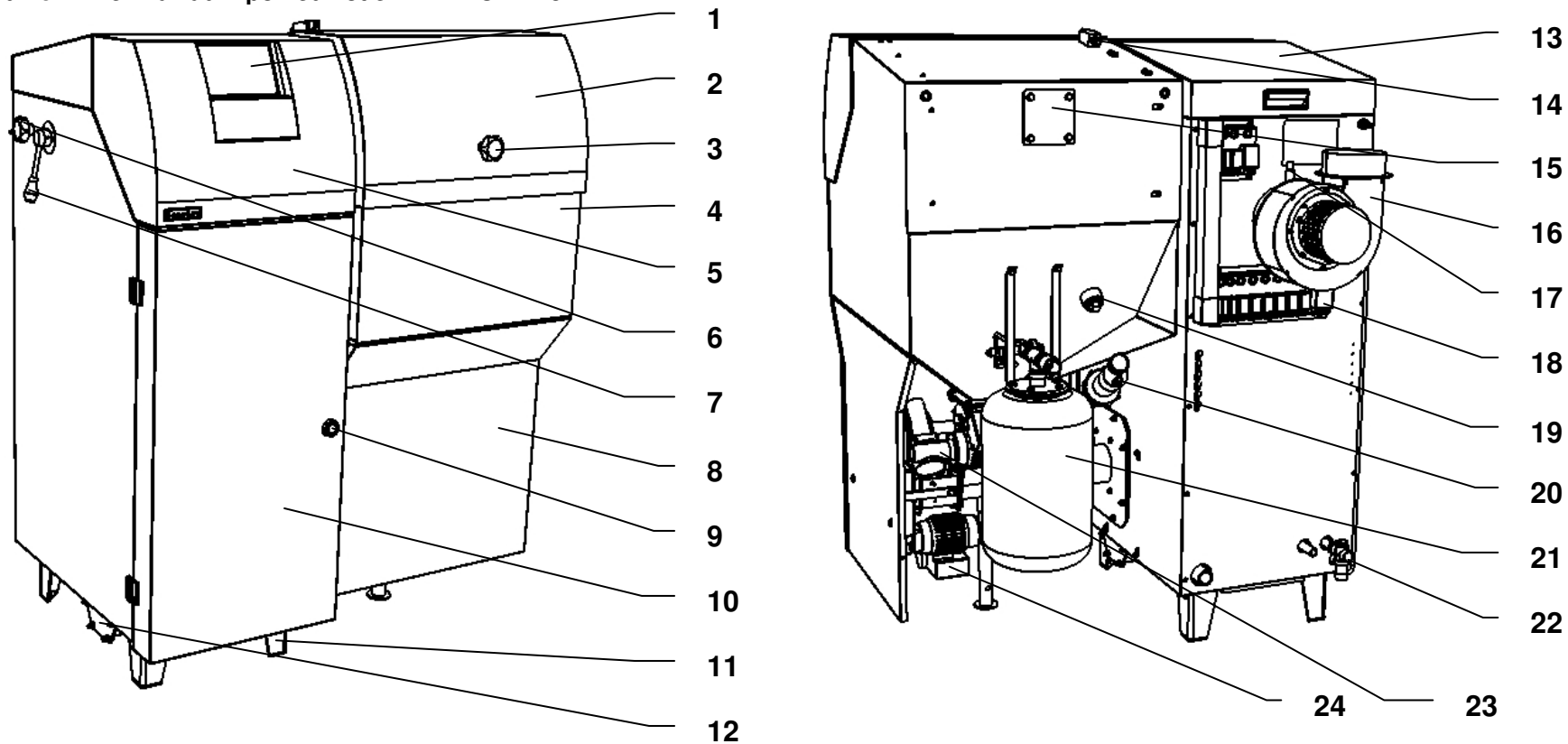


1. víko zásobníku paliva
2. uzávěr víka zásobníku paliva
3. zásobník paliva
4. řídicí jednotka kotle dvířka
5. aretační šroub s plastovou hlavou
6. čelní panel
7. páka čističe a zatápěcí klapky
8. krycí plech podavače paliva
9. uzávěr krytu dvířek

10. kryt dvířek
11. příruba pro montáž odpopelňovače
12. koncový spínač víka zásobníku paliva
13. příruba pro montáž přídatného dopravníku paliva
14. nátrubek hladinoznaku
15. lambda sonda
16. odtah spalin

17. horkovzdušná pistole automatického zapalování
18. konektory elektrických dílů kotle a periferních zařízení (např. odpopelňovač)
19. pohon turniketu
20. havarijní hasicí zařízení
21. kotlové těleso
22. pohon šnekového podavače paliva

Obr. č. 2 Čelní a zadní pohled kotle BENEKOV R25

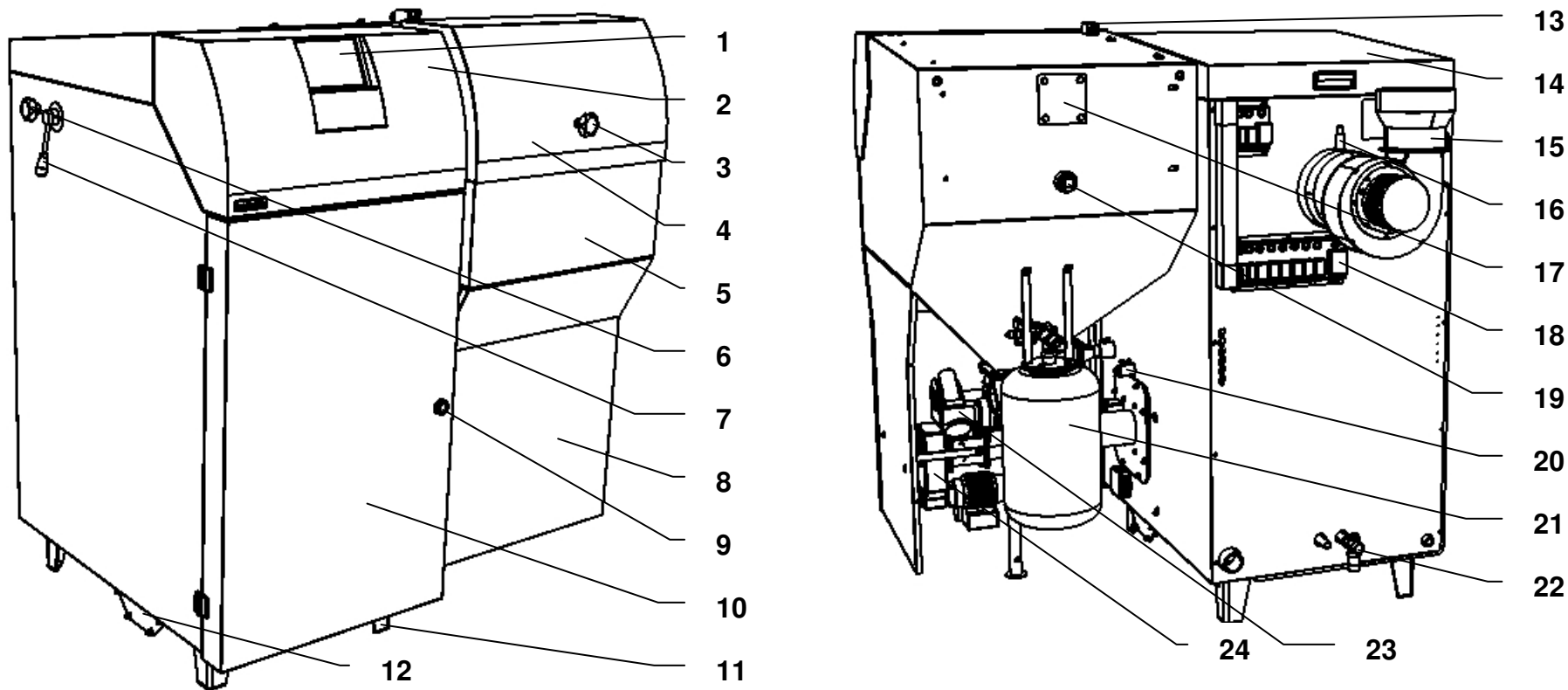


1. řídicí jednotka kotle
2. víko zásobníku paliva
3. uzávěr víka zásobníku paliva
4. zásobník paliva
5. čelní panel
6. aretační šroub s plastovou hlavou
7. páka čističe a zatápěcí klapky
8. krycí plech podavače paliva
9. uzávěr krytu dvířek
10. kryt dvířek

11. kotlové těleso
12. příruba pro montáž odpopelňovače
13. víko kotle
14. koncový spínač víka zásobníku paliva
15. příruba pro montáž přídatného dopravníku paliva
16. odtah spalin
17. lambda sonda
18. konektory elektrických dílů kotle a periferních zařízení (např. odpopelňovač)

19. nátrubek hladinoznaku
20. horkovzdušná pistole automatického zapalování
21. havarijní hasicí zařízení
22. dochlazovací smyčka s termost. ventilem
23. pohon turniketu
24. pohon šnekového podavače paliva

Obr. č. 3 Čelní a zadní pohled kotle BENEKOV R50

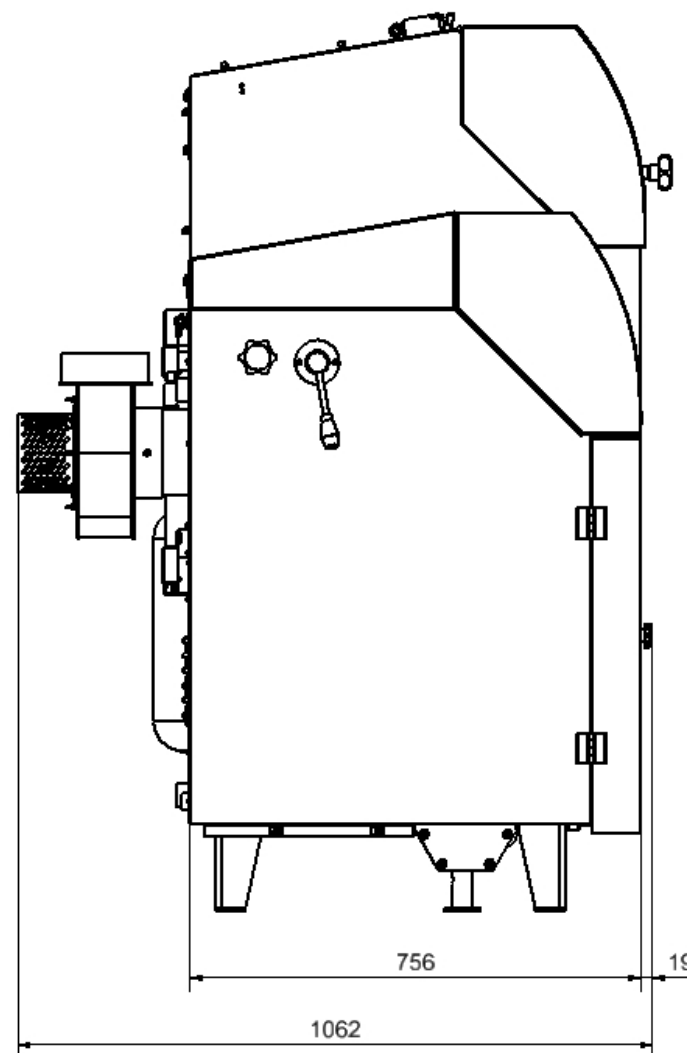
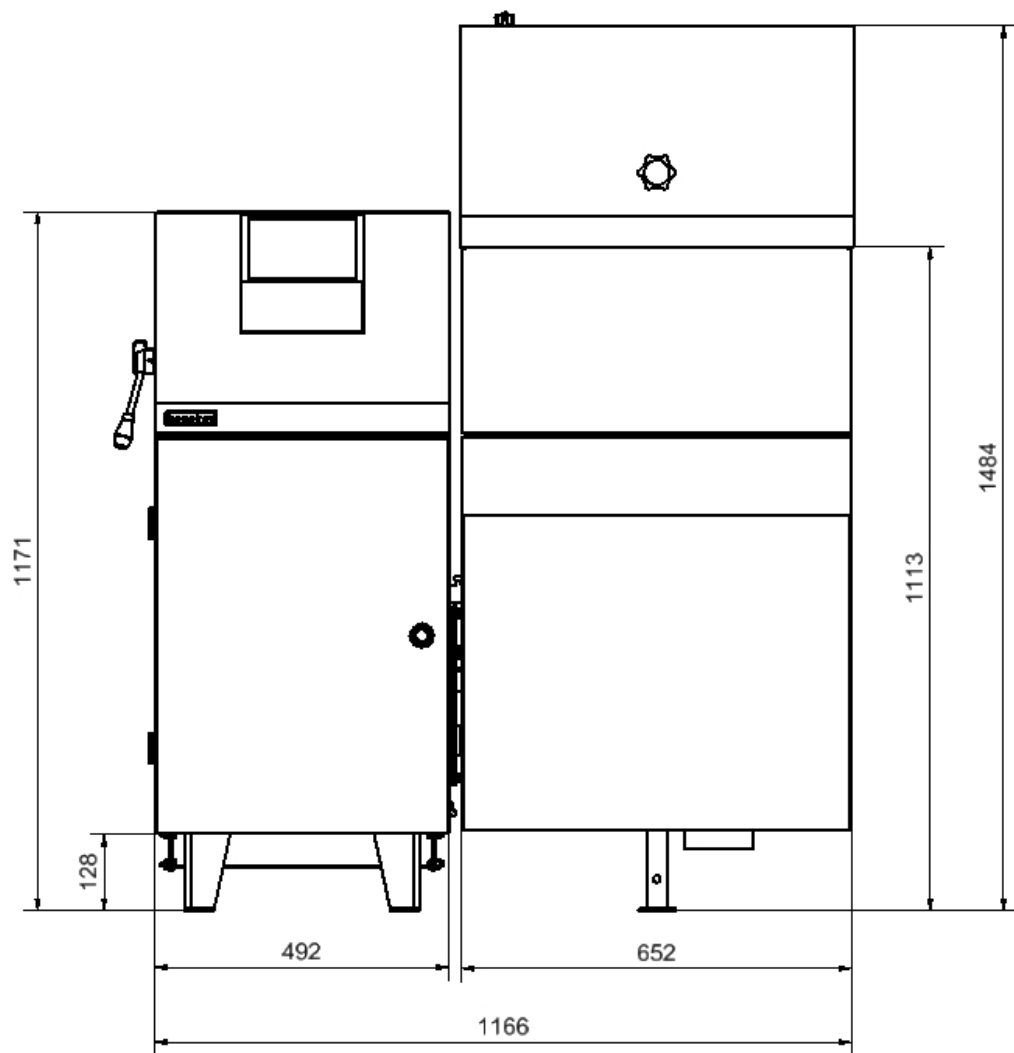


1. řídicí jednotka kotle
2. čelní panel
3. uzávěr víka zásobníku paliva
4. víko zásobníku paliva
5. zásobník paliva
6. aretační šroub s plastovou hlavou
7. páka čističe a zatápěcí klapky
8. krycí plech podávacího zařízení
9. uzávěr krytu dvířek

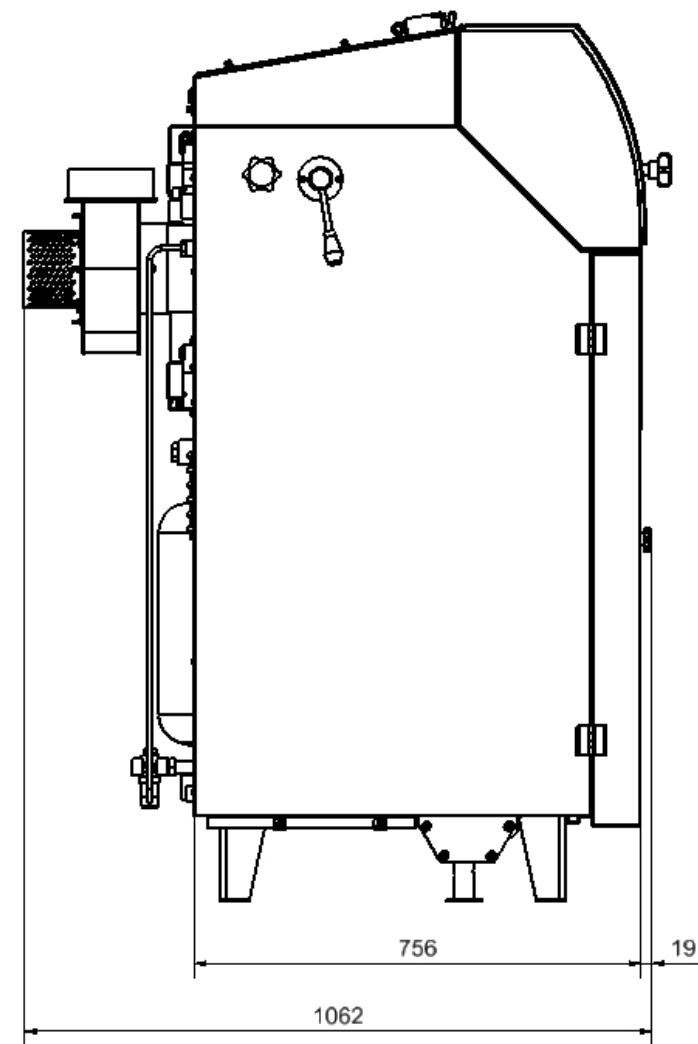
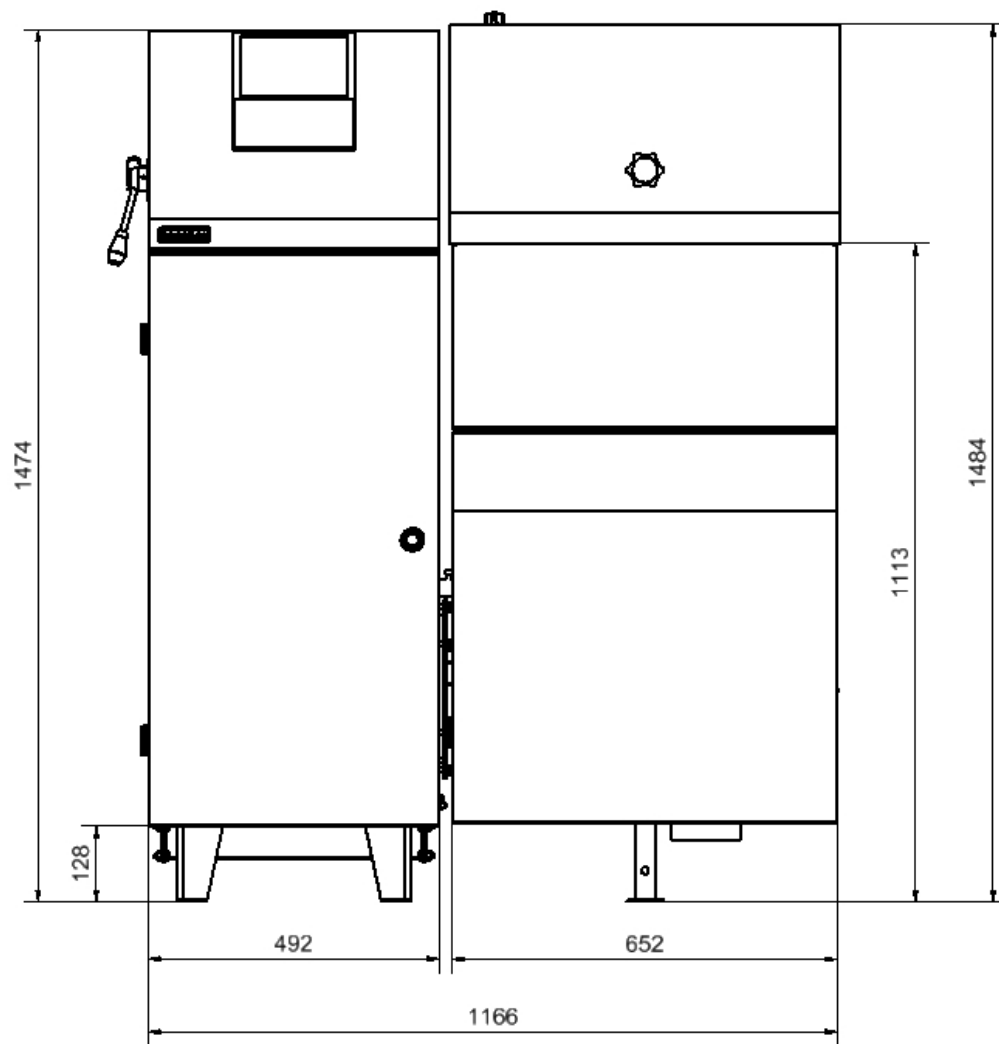
10. kryt dvířek
11. kotlové těleso
12. příruba pro montáž odpelňovače
13. koncový spínač víka zásobníku paliva
14. víko kotle
15. odtah spalin
16. lambda sonda
17. příruba pro montáž přídavného dopravníku paliva

18. konektory elektrických dílů kotle a periferních zařízení (např. odpelňovač)
19. nátrubek hladinoznaku
20. nátrubek pro montáž automatického zapalování
21. havarijní hasicí zařízení
22. dochlazovací smyčka s termost. ventilem
23. pohon turnketu
24. pohon šnekového podavače paliva

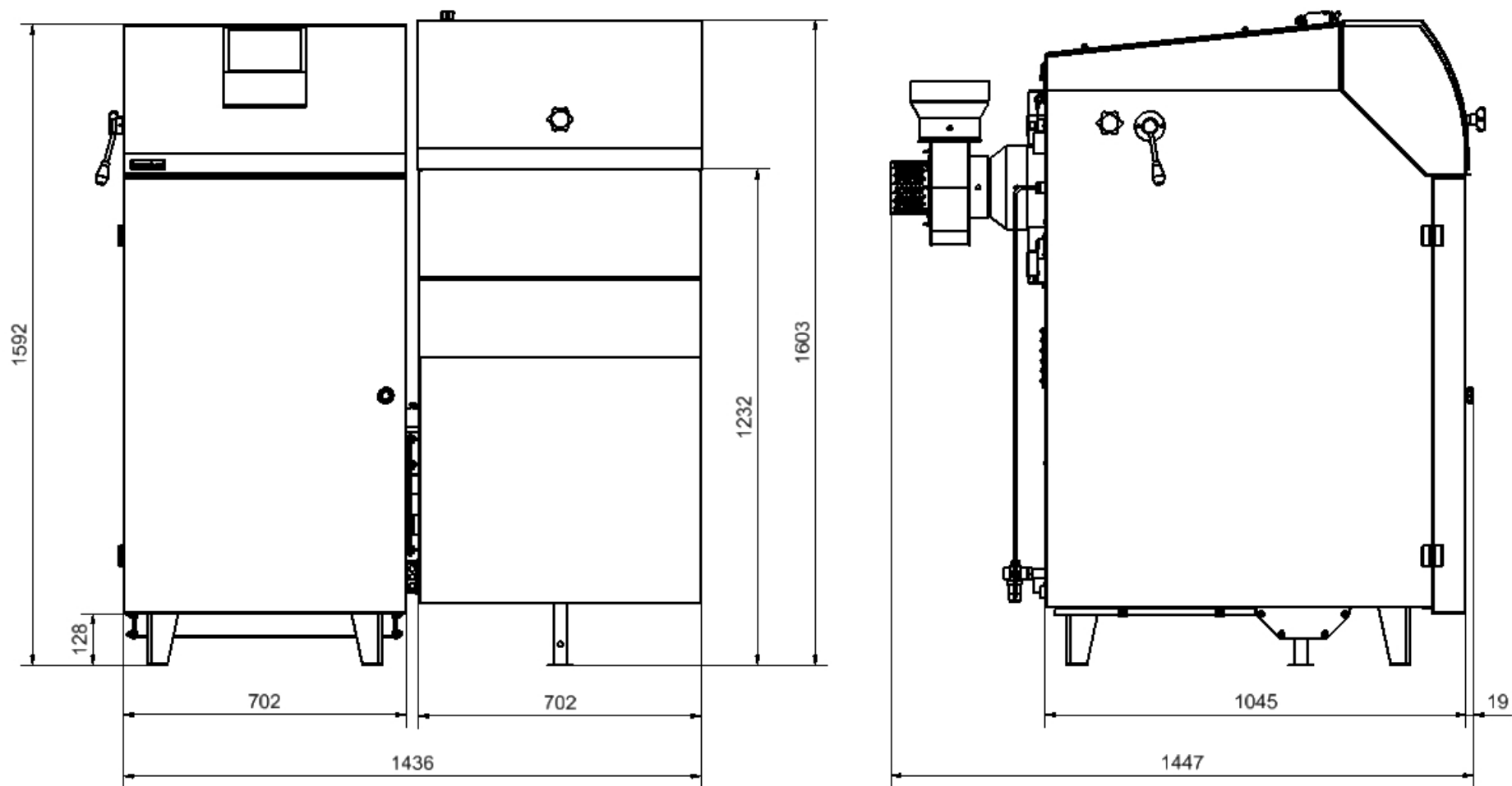
Obr. č. 4 Základní rozměry kotle BENEKOV R15



Obr. č. 5 Základní rozměry kotle BENEKOV R25



Obr. č. 6 Základní rozměry kotle BENEKOV R50



4.2. Řídicí, regulační a zabezpečovací prvky kotle

Řízení a regulaci kotle zajišťuje **řídící jednotka** – viz samostatný návod k obsluze.

Zabezpečovací prvky, které hlídají bezpečný chod kotle:

- **Havarijní termostat** slouží k zajištění topného systému proti přehřátí. Výrobce je nastaven na teplotu 95 °C, tj. na vyšší teplotu, než je možno nastavit požadovanou teplotu na kotli. Havarijní termostat je umístěn pod čelním panelem na konzole za řídící jednotkou kotle.
- **Dochlazovací smyčka** (neplatí pro kotel BENEKOV R15) je dalším zabezpečovacím prvkem kotle proti přehřátí. Je tvořena 1/2" trubkou umístěnou ve vodním prostoru v zadní části kotlového tělesa a termostatickým ventilem. Ten je připojen k vodovodnímu řádu. Stoupne-li teplota topné vody v kotli nad 95 °C, termostatický ventil se otevře a chladicí voda z vodovodního řádu odvede přebytečné teplo z kotle do kanalizace. Po poklesu teploty topné vody se ventil zpátky automaticky uzavře.
- **Tepelná ochrana motoru** (termokontakt) je součástí motoru podavače paliva a slouží k jeho ochraně před spálením v případě zablokování podavače paliva. Zpětně také vypíná chod ventilátoru, aby v případě této poruchy nedošlo k prohoření paliva do zásobníku. Při běžném provozu je **pracovní teplota motoru až 85 °C** – takovéto oteplení ještě neznamená poruchu.
- **Turniket** je zařízení, které mechanicky odděluje palivo v zásobníku od paliva ve šnekovém podavači. Takže v případě zpětného zahoření paliva ve šnekovém podavači (např. při výpadku elektrického proudu na delší dobu) nedojde ke vznícení paliva v zásobníku.
- **Koncový spínač víka zásobníku paliva** slouží k odstavení šnekového podavače paliva a ventilátoru z provozu při otevření tohoto víka. Tím je zamezeno provozování kotle při otevřeném víku zásobníku paliva. Po jeho řádném uzavření je kotel opět uveden do provozu.
- **Reverz podavače** slouží ke spuštění zpětného chodu šnekového podavače paliva. Do provozu se uvádí v případě zablokování šnekové hřídele zmáčknutím červeného tlačítka u pohonu šnekového podavače paliva.
- **Havarijní hasicí zařízení** je dalším zabezpečovacím prvkem proti prohoření paliva do zásobníku. V případě zvýšení teploty nad 95 °C na dně zásobníku paliva dojde k otevření termostatického ventilu a ochlazení tohoto prostoru chladicí vodou z vodovodního řádu, popř. z instalované tlakové nádoby.
- **Zatápěcí klapka** je umístěna mezi druhým a třetím tahem v horní části lamelového výměníku a slouží k regulaci teplot spalín na výstupu z kotle. Při provozování kotle, kdy teplota spalín je vyšší než 100 °C, musí být zatápěcí klapka uzavřena, tj. páka čističe a zatápěcí klapky na boku kotle musí být pootočená nadoraz co nejvíce dolů (dozadu) a zajištěna aretačním šroubem s plastovou hlavou. Při zátopu (studený komín) nebo při dlouhodobém provozování kotle na nižší výkony se doporučuje provozovat kotel s pootočenou zatápěcí klapkou tak, aby teplota spalín neklesla pod 80 °C. V tomto případě páku čističe a zatápěcí klapky je zapotřebí pootočit směrem nahoru (k sobě) a zajistit aretačním šroubem s plastovou hlavou.

4.3. Příslušenství kotle

Standardní příslušenství:

- návod k obsluze a instalaci kotle, jehož součástí je záruční list
- návod k obsluze řídící jednotky kotle
- seznam smluvních servisních organizací
- sada pro spalování kusového dřeva: přídatný rošt + termostatický ventil na dochlazovací smyčce (platí pro kotel BENEKOV R25 a R50)

- popelníková zásuvka
- hráblo čištění
- mechanické čištění teplosměnných ploch výměníku
- havarijní hasicí zařízení v podobě termostatického ventilu s tlakovou nádobou
- odtah spalin
- automatické zapalování (platí pro kotel BENEKOV R15 a R25)
- krycí plechy podavače paliva

Příslušenství na přání:

- odpopelňovač 40l, 80 l, 200 l
- automatické zapalování (platí pro kotel BENEKOV R50)
- dávkovač aditiva
- pneumatický nebo šnekový dopravník paliva
- otočný rošt pro spalování méněhodnotných paliv

Příslušenství na přání není zahrnuto v základní ceně kotle.

5. Umístění a instalace kotle

5.1. Předpisy a směrnice

Kotel na pevná paliva smí instalovat firma s platným oprávněním k montáži těchto zařízení. Na instalaci musí být zpracován projekt dle platných předpisů.

Topný systém musí být napuštěn vodou, která splňuje požadavky ČSN 07 7401: 1992 a zejména její tvrdost nesmí přesáhnout požadované parametry.

Tab. č. 5 Parametry topné vody

| Parametr | Jednotka | Hodnota |
|-------------------------------|----------|--------------------------|
| Tvrdost | mmol/l | 1 |
| Ca ²⁺ | mmol/l | 0,3 |
| koncentrace celkového Fe + Mn | mg/l | 0,3 (doporučená hodnota) |

A) k otopné soustavě

| | |
|-------------------|--|
| ČSN EN 303-5:2000 | Kotle pro ústřední vytápění - Část 5: Kotle pro ústřední vytápění na pevná paliva, s ruční nebo samočinnou dodávkou, o jmenovitém tepelném výkonu nejvýše 300 kW - Terminologie, požadavky, zkoušení a značení |
| ČSN 06 0310:2006 | Tepelné soustavy v budovách – Projektování a montáž |
| ČSN 06 0830:2006 | Tepelné soustavy v budovách – Zabezpečovací zařízení |
| ČSN 07 7401:1992 | Voda a pára pro tepelná energetická zařízení s pracovním tlakem páry do 8 MPa |

B) na komín

| | |
|------------------|---|
| ČSN 73 4201:2008 | Komíny a kouřovody - Navrhování, provádění a připojování spotřebičů paliv |
|------------------|---|

C) vzhledem k požárním předpisům

| | |
|-------------------------|--|
| ČSN 06 1008:1997 | Požární bezpečnost tepelných zařízení |
| ČSN EN 13 501-1+A1:2010 | Požární klasifikace stavebních výrobků a konstrukcí staveb - Část 1: Klasifikace podle výsledků zkoušek reakce na oheň |

D) k elektrické síti

| | |
|-----------------------------|--|
| ČSN 33 0165:1992 | Elektrotechnické předpisy. Značení vodičů barvami nebo číslicemi. Prováděcí ustanovení |
| ČSN 33 1500:1990 | Elektrotechnické předpisy. Revize elektrických zařízení |
| ČSN 33 2000-1 ed.2:2009 | Elektrické instalace nízkého napětí - Část 1: Základní hlediska, stanovení základních charakteristik, definice |
| ČSN 33 2000-4-41 ed.2:2007 | Elektrické instalace nízkého napětí - Část 4-41: Ochranná opatření pro zajištění bezpečnosti - Ochrana před úrazem elektrickým proudem |
| ČSN 33 2000-5-51 ed.2:2006 | Elektrická instalace budov - Část 5-51: Výběr a stavba elektrických zařízení - Všeobecné předpisy |
| ČSN 33 2000-7-701 ed.2:2007 | Elektrické instalace nízkého napětí - Část 7-701: Zařízení jednoúčelová a ve zvláštních objektech - Prostory s vanou nebo sprchou |
| ČSN 33 2030:2004 | Elektrostatika - Směrnice pro vyloučení nebezpečí od statické elektřiny |
| ČSN 33 2130 ed.2:2009 | Elektrické instalace nízkého napětí - Vnitřní elektrické rozvody |
| ČSN 33 2180:1979 | Elektrotechnické předpisy ČSN. Připojování elektrických přístrojů a spotřebičů |
| ČSN 33 2350:1982 | Elektrotechnické předpisy. Předpisy pro elektrická zařízení ve ztížených klimatických podmínkách |
| ČSN 34 0350 ed.2:2009 | Bezpečnostní požadavky na pohyblivé přívody a šňůrová vedení |
| ČSN EN 55 014-1 ed.3:2007 | Elektromagnetická kompatibilita - Požadavky na spotřebiče pro domácnost, elektrické nářadí a podobné přístroje - Část 1: Emise |
| ČSN EN 55 014-2:1998 | Elektromagnetická kompatibilita - Požadavky na spotřebiče pro domácnost, elektrické nářadí a podobné přístroje - Část 2: Odolnost - Norma skupiny výrobků |
| ČSN EN 60079-14 ed.3:2009 | Výbušné atmosféry - Část 14: Návrh, výběr a zřizování elektrických instalací |
| ČSN EN 60335-1 ed.2:2003 | Elektrické spotřebiče pro domácnost a podobné účely - Bezpečnost - Část 1: Všeobecné požadavky |
| ČSN EN 60335-2-102:2007 | Elektrické spotřebiče pro domácnost a podobné účely - Bezpečnost - Část 2-102: Zvláštní požadavky na spotřebiče spalující plyná, ropná a pevná paliva obsahující elektrické spoje |
| ČSN EN 60445 ed.3:2007 | Základní bezpečnostní principy pro rozhraní člověk-stroj, značení a identifikaci - Označování svorek zařízení a konců vodičů |
| ČSN EN 60446 ed.2:2008 | Základní a bezpečnostní zásady pro rozhraní člověk-stroj, značení a identifikaci - Označování vodičů barvami nebo písmeny a číslicemi |
| ČSN EN 61000-3-2 ed.3:2006 | Elektromagnetická kompatibilita (EMC) - Část 3-2: Meze - Meze pro emise proudu harmonických (zařízení se vstupním fázovým proudem ≤ 16 A) |
| ČSN EN 61000-3-3 ed.2:2009 | Elektromagnetická kompatibilita (EMC) - Část 3-3: Meze - Omezování změn napětí, kolísání napětí a flikru v rozvodných sítích nízkého napětí pro zařízení se jmenovitým fázovým proudem ≤ 16 A, které není předmětem podmíněného připojení |

E) na hluk

| | |
|-----------------------|---|
| ČSN EN ISO 3746:2010 | Akustika - Určování hladin akustického výkonu a hladin akustické energie zdrojů hluku pomocí akustického tlaku - Provozní metoda s měřicí obalovou plochou nad odrazivou rovinou |
| ČSN EN ISO 11202:2010 | Akustika - Hluk vyzařovaný stroji a zařízeními - Určování hladin emisního akustického tlaku na stanovišti obsluhy a dalších stanovených místech s použitím přibližných korekcí na prostředí |

F) na strojní zařízení

| | |
|----------------------|---|
| ČSN EN 614-1+A1:2009 | Bezpečnost strojních zařízení - Ergonomické zásady navrhování - Část 1: Terminologie a všeobecné zásady |
|----------------------|---|

| | |
|-------------------------|---|
| ČSN EN 953+A1:2009 | Bezpečnost strojních zařízení - Ochranné kryty - Všeobecné požadavky pro konstrukci a výrobu pevných a pohyblivých ochranných krytů |
| ČSN EN 1037+A1:2008 | Bezpečnost strojních zařízení - Zamezení neočekávanému spuštění |
| ČSN EN ISO 12100-1:2004 | Bezpečnost strojních zařízení - Základní pojmy, všeobecné zásady pro konstrukci - Část 1: Základní terminologie, metodologie |
| ČSN EN ISO 12100-2:2004 | Bezpečnost strojních zařízení - Základní pojmy, všeobecné zásady pro konstrukci - Část 2: Technické zásady |
| ČSN EN ISO 13857:2008 | Bezpečnost strojních zařízení - Bezpečné vzdálenosti k zamezení dosahu k nebezpečným místům horními a dolními končetinami |

5.2. Možnosti umístění kotle

Umístění kotle vzhledem k elektrické síti:

- kotel musí být umístěn tak, aby vidlice v zásuvce (230V/50Hz) byla vždy přístupná.
- kotel se připojuje k elektrické síti pevně připojeným pohyblivým přívodem ukončeným normalizovanou vidlicí.
- ochrana proti úrazu elektrickým proudem musí být zabezpečena dle platných ČSN EN (viz kap. 5.1.)

Umístění kotle vzhledem k požárním předpisům:

1. Umístění na podlaze z nehořlavého materiálu

- kotel postavit na nehořlavou tepelně izolující podložku přesahující půdorys kotle na všech stranách o 20 mm.
- je-li kotel umístěn ve sklepě, doporučuje se umístit jej na podezdívku vysokou minimálně 50 mm. Kotel musí stát vodorovně, případné nerovnosti podezdívky se eliminují pomocí většího našroubování nebo vyšroubování nohy pod zásobníkem paliva.

2. Bezpečná vzdálenost od hořlavých hmot

- nejmenší přípustná vzdálenost vnějších obrysů kotle a kouřovodu od hořlavých hmot (viz bližší specifikace v ČSN EN 13 501-1+A1:2010) při instalaci i při provozu kotle musí být nejméně 400 mm.

Umístění kotle vzhledem k potřebnému manipulačnímu prostoru - viz obr. č. 7:

- základní prostředí AA5 / AB5 dle ČSN 33 2000-1 ed.2:2009
- před kotlem musí být ponechán manipulační prostor min. 1000 mm
- minimální vzdálenost mezi zadní částí kotle a stěnou 400 mm
- na straně zásobníku paliva mezera min. 500 mm pro případ vyjmutí podávacího šneku
- na straně kotlového tělesa mezera min. 500 mm pro možnost čištění konvekční plochy výměníku
- nad zásobníkem paliva alespoň 350 mm pro možnost plného otevření víka zásobníku paliva

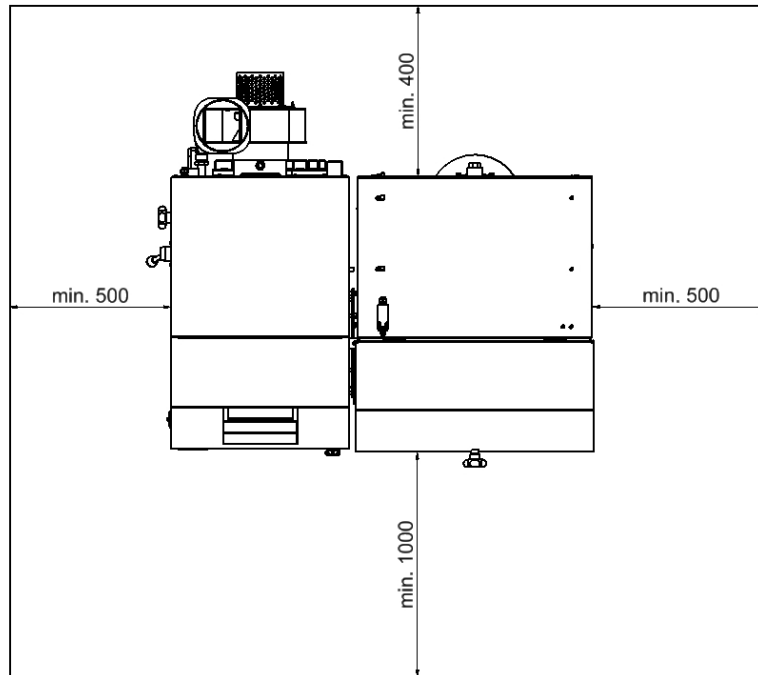
Umístění kotle vzhledem ke komínu:

- Propojení kotle BENEKOV R15 a R25 s komínem se provádí pomocí kovové roury o průměru 145 nebo 150 mm.
- Propojení kotle BENEKOV R50 s komínem se provádí pomocí kovové roury o průměru 200 mm.

Umístění paliva:

- pelety se doporučuje skladovat v jejich originálním balení od výrobce (PET vaky nebo „big bagy“) na suchém místě.
- je vyloučeno palivo ukládat za kotel, skladovat ho vedle kotle ve vzdálenosti menší než 400 mm.

- výrobce doporučuje dodržovat vzdálenost mezi kotlem a palivem min. 1 000 mm nebo umístit palivo do jiné místnosti, než je instalován kotel.



Obr. č. 7 Umístění kotle v kotelně

Do místnosti, kde bude kotel instalován, musí být zajištěn trvalý **přívod a odvod** vzduchu pro spalování a větrání. Spotřeba vzduchu:

- kotle BENEKOV R15 při jmenovitém výkonu činí asi $45 \text{ m}^3 \cdot \text{h}^{-1}$
- kotle BENEKOV R25 při jmenovitém výkonu činí asi $75 \text{ m}^3 \cdot \text{h}^{-1}$
- kotle BENEKOV R50 při jmenovitém výkonu činí asi $150 \text{ m}^3 \cdot \text{h}^{-1}$

Připojení potrubí topného systému případně potrubí topné vložky ohříváče musí provést osoba dle předpisů oprávněná.

UPOZORNĚNÍ: Při napojení kotle na topný systém musí být v nejnižším místě a co nejblíže kotli umístěn vypouštěcí kohout.

6. Uvedení kotle do provozu-pokyny pro smluvní servisní organizaci

Uvedení kotle do provozu smí provádět pouze smluvní servisní organizace oprávněná k provádění této činnosti.

6.1. Elektrozapojení pomocí konektorů

Při uvádění kotle do provozu není zapotřebí jakkoliv zasahovat do elektrozapojení řídicí jednotky kotle. Kabeláž všech elektrických dílů kotle jak i periferních zařízení (např. odpopelňovače) je vyvedena na zadní stěnu kotle do konektorů, což umožňuje jejich rychlé a snadné rozpojení (resp. zapojení) k řídicí jednotce kotle.

V závislosti na variantě a vybavenosti kotle se mohou objevit na kotli konektory označené těmito symboly:



- konektor pohonu podavače paliva



- konektor ventilátoru



- konektor automatického zapalování



- konektor odpopelňovače



- konektor oběhového čerpadla



- konektor pokojového termostatu, popř. ekvitermní regulace



- konektor čidla zahoření



- konektor lambda sondy



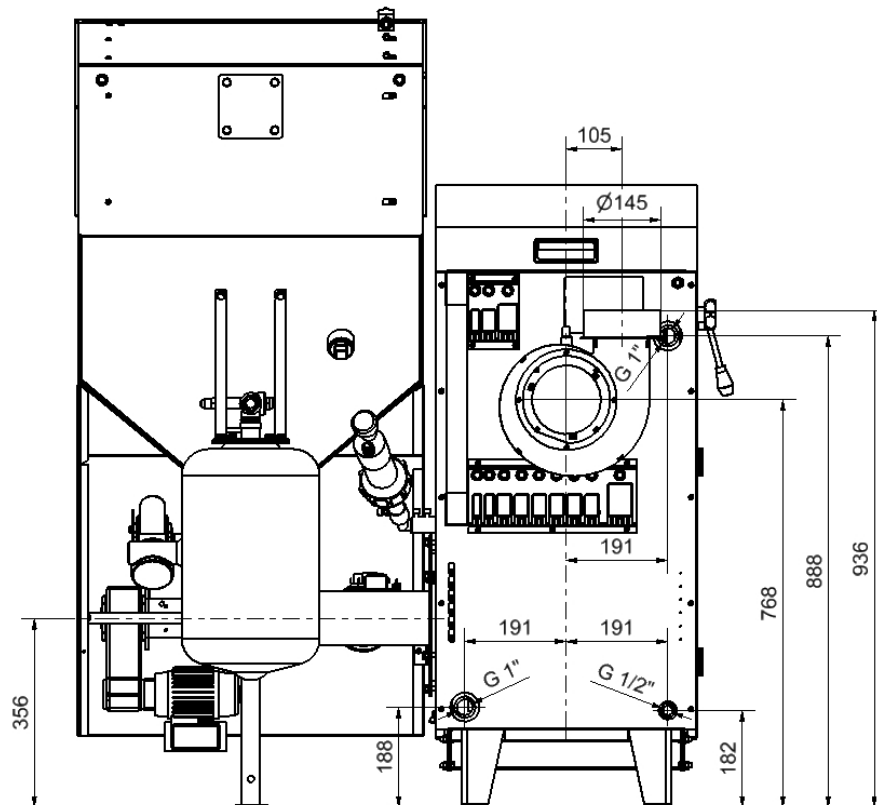
- konektor dávkovače aditiva



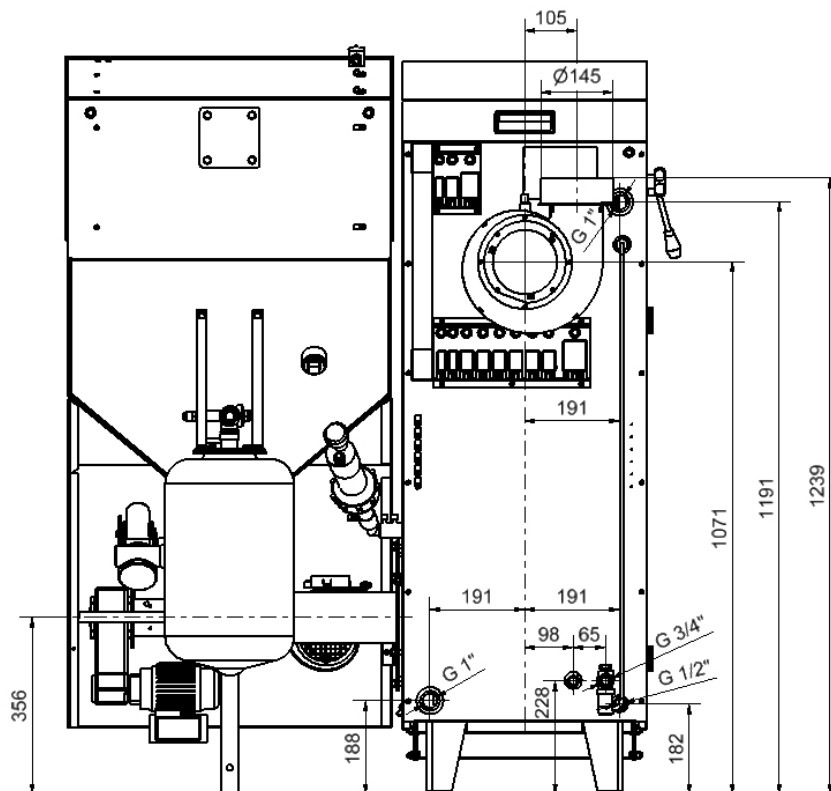
- konektor koncového spínače víka zásobníku paliva

Při zapojování konektorů nutno dbát na to, aby nedošlo k jejich vzájemné záměně, tzn. je povoleno spojit zdířku se zástrčkou konektoru pouze s totožnými symboly.

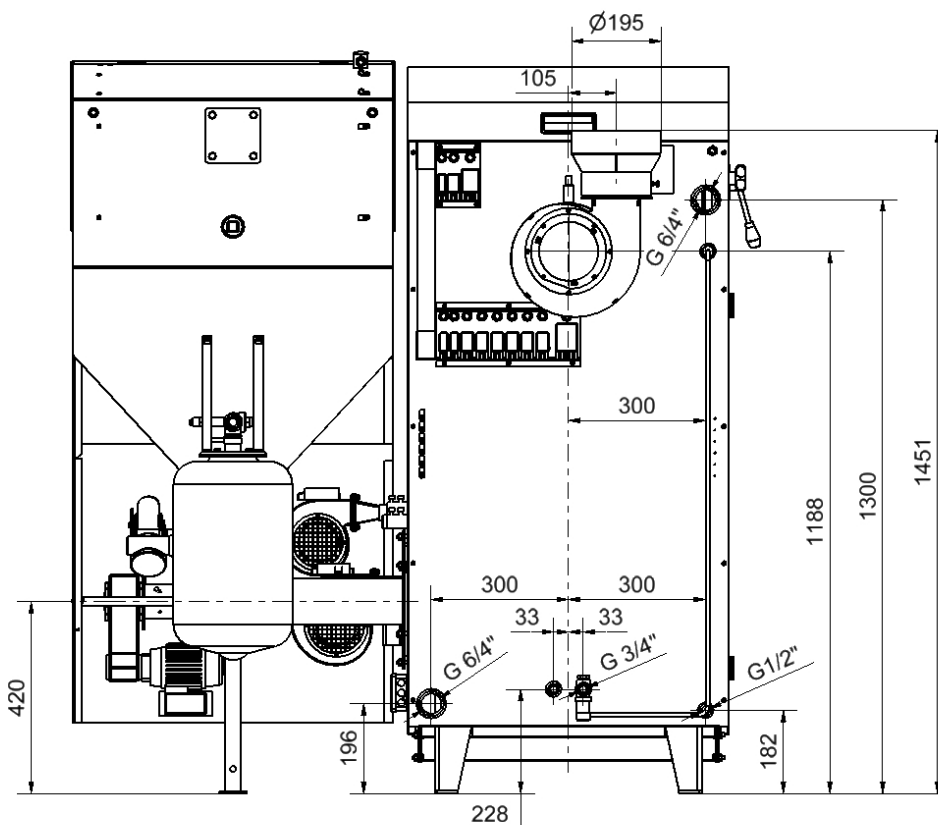
Před zapojením pokojového termostatu, popř. ekvitermní regulace nutno ze zástrčky příslušného konektoru odstranit proklemování. Do konektoru pokojového termostatu, popř. ekvitermní regulace smí být připojen pouze termostat s volným bezpotencionálním kontaktem (např. SIEMENS, HONEYWELL CM...). Na tyto svorky nesmí být připojeno žádné cizí napětí.



Obr. č. 8 Připojovací rozměry kotle BENEKOV R15



Obr. č. 9 Připojovací rozměry kotle BENEKOV R25



Obr. č. 10 Připojovací rozměry kotle BENEKOV R50

6.2. Kontrolní činnost před spuštěním

Před uvedením kotle do provozu je nutno provést resp. zkontrolovat :

a) naplnění topného systému vodou

Voda pro naplnění kotle a topné soustavy musí být čirá a bezbarvá, bez suspendovaných látek, oleje a chemicky agresivních látek. Její tvrdost musí odpovídat ČSN 07 7401 : 1992 a je nezbytné, aby v případě, že tvrdost vody nevyhovuje, byla voda upravena. Ani několikanásobné ohřátí vody s vyšší tvrdostí nezabrání vyloučení solí na stěnách výměníku. Vysrážení 1 mm vápence snižuje v daném místě přestup tepla z kovu do vody o cca 10 %.

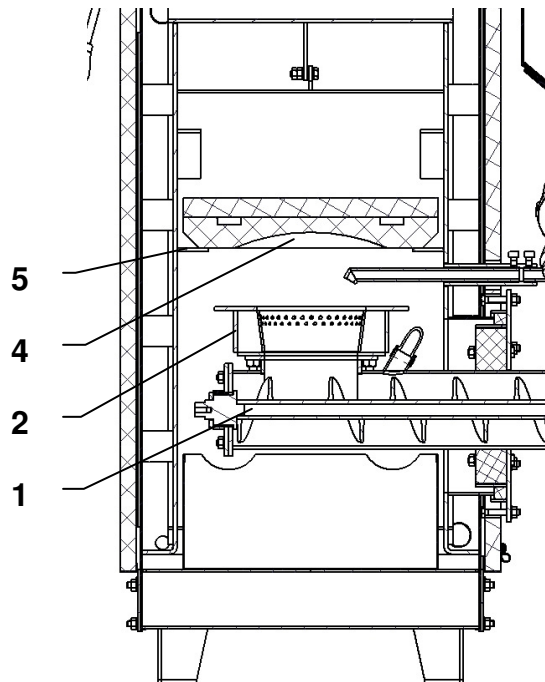
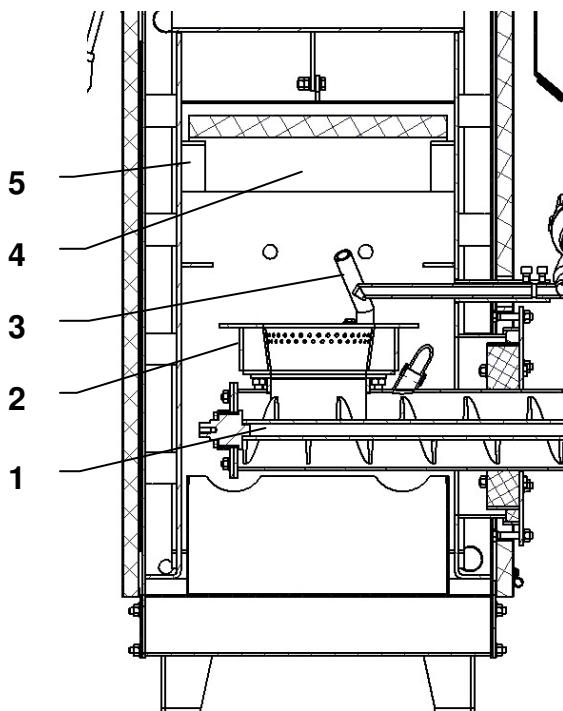
Topné systémy s otevřenou expanzní nádobou dovolují přímý styk topné vody s atmosférou. V topném období expandující voda v nádrži pohlcuje kyslík, který zvyšuje korozivní účinky a současně dochází ke značnému odpařování vody. K doplnění je možné použít jen vody upravené na hodnoty dle ČSN 07 7401:1992. Topnou soustavu je nutno důkladně propláchnout, aby došlo k vyplavení všech nečistot.

Během topného období je nutno dodržovat stálý objem vody v topném systému. Při doplňování topné soustavy vodou je nutno dbát na to, aby nedošlo k přísávání vzduchu do systému. Voda z kotle a topného systému se nesmí nikdy vypouštět nebo odebírat k použití kromě případů nezbytně nutných jako jsou opravy apod. Vypouštěním vody a napouštěním nové se zvyšuje nebezpečí koroze a tvorby vodního kamene.

Je-li třeba doplnit vodu do topného systému, doplňujeme ji pouze do vychladlého kotle, aby nedošlo k poškození ocelového výměníku.

b) těsnost topné soustavy

c) připojení ke komínu - musí být schváleno kominickou firmou



Obr. č. 11 Řez spalovací komorou kotle na pelety Obr. č. 12 Řez spalovací komorou kotle na obilí

1. šnekový podavač paliva
2. rošt
3. trubka sekundárního vzduchu
4. keramický reflektor
5. nosník keramického reflektoru

d) keramický reflektor (4) osadit do spalovací komory nad hořák dle obr. č. 11 a 12, tj. položit na nosník (5) v kotlovém tělese a dorazit k zadní stěně spalovací komory

e) připojení k elektrické síti

Zásuvky se připojují tak, aby ochranný kolík byl nahoře a fázový vodič byl připojen na levou dutinku při pohledu zepředu. Totéž platí i pro dvojité zásuvky.

Ukončení montáže a provedení topné zkoušky musí být zaznamenáno do „Záručního listu“.

6.3. Uvedení kotle do provozu

1. Uvést do provozu tlakovou nádobu havarijního hasicího zařízení dle následujícího postupu:
 - a) odšroubovat černou plastovou krytku z ventilku na dně tlakové nádoby
 - b) pomocí kompresoru či hustilky natlačit přes ventilku tlakovou nádobu na tlak 0,5 bar
 - c) zpětně našroubovat černou plastovou krytku na ventilku na dně tlakové nádoby
 - d) havarijní hasicí zařízení připojit na vodovodní řád
2. Provést zátop v kotli.
3. Uvést kotel na provozní teplotu. Doporučená provozní teplota výstupní topné vody je 65 až 80 °C.
4. Zkontrolovat opětovně těsnost kotle.
5. Provést topnou zkoušku dle příslušných norem (viz Záruční list)
6. Seznámit uživatele s obsluhou kotle – viz kap. 7.
7. Provést zápis do Záručního listu.

7. Obsluha kotle uživatelem

7.1. Zátop v kotli

1. Zkontrolovat množství vody v topném systému.
2. Zkontrolovat, zda uzavírací armatury mezi kotlem a topným systémem jsou otevřeny.
3. Zkontrolovat funkčnost oběhového čerpadla.
4. Vyčistit hořák a popelníkovou zásuvku.
5. Naplnit zásobník předepsaným palivem – viz kap. 3. Po doplnění **zásobník pečlivě uzavřít**, aby bylo zabráněno případnému nasávání falešného vzduchu do hořáku přes šnekový podavač paliva.
6. Připojit kotel k elektrické síti (230V/50Hz) pomocí kabelu s vidlicí.
7. Zapnout hlavní vypínač na řídicí jednotce kotle.
8. **Je-li kotel vybaven automatickým zapalováním**, ponechat kotel bez zásahu. Řídicí jednotka vyhodnotí stav kotle a provede zátop (viz samostatný návod k obsluze řídicí jednotky). Během zátopu i provozu kotle musí být dvířka trvale uzavřena.
9. **Není-li kotel vybaven automatickým zapalováním**, je nutno zátop provést ručně (viz samostatný návod k obsluze řídicí jednotky). Pomocí ručního režimu řídicí jednotky dopravit palivo do spalovacího prostoru kotle. Šnekový podavač paliva ponechat zapnut tak dlouho, dokud se palivo neobjeví v hořáku (cca 1 cm pod hranou roštu). Následně šnek vypnout, na palivo umístit podpal (např. papír, suché dřevní štěpky, PEPO, tuhý líh nebo jiný prostředek, určený pro tyto účely), zapálit jej, zapnout ventilátor a ponechat, dokud se dobře nerozhoří (cca 1 až 2 min). Pak lopatkou přidat na hořící podpal malé množství předepsaného paliva. V případě, že oheň uhasne, postup ručního zátopu opakovat. Uzavřít dvířka a nechat oheň dobře rozhořet (cca 3 až 5 min).

7.2. Provoz kotle

Po rozhoření paliva kotel přejde (viz samostatný návod k obsluze řídicí jednotky) do automatického provozu, kdy je v provozu jak ventilátor, tak cyklování šnekového podavače paliva. Na displeji řídicí jednotky jsou zobrazeny základní údaje týkající se topení kotle.

Provoz kotle je automatický a to do té doby, dokud není dosažena nastavená teplota vody na řídicím termostatu. Jakmile se toho dosáhne, přejde kotel automaticky do režimu "útlum", kde setrvá do doby poklesu teploty topného média pod nastavenou hodnotu řídicího termostatu.

Při výpadku napájecího napětí (230 V, 50 Hz) si řídicí jednotka kotle zapamatuje svůj stav a ten zachová po obnovení napájení.

Pokud teplota topné vody překročí 95 °C, zareaguje havarijní termostat, který nezávisle na řídicí jednotce odstaví kotel z provozu. Při vypnutí havarijního termostatu řídicí jednotka signalizuje přehřátí.

Havarijní termostat lze zapnout až po poklesu teploty pod nastavenou hodnotu o cca 20 °C a to tak, že se vyšroubuje černá krytka na havarijním termostatu a stlačí barevné tlačítko. Černou krytku nutno následně opět našroubovat na původní místo.

Aby nedocházelo k nežádoucímu spínání havarijního termostatu vlivem tepelné setrvačnosti kotle, doporučuje se provozovat kotel na teplotách výstupní topné vody do 80 °C.

V případě opakovaného vypnutí havarijního termostatu je nutno kotel odstavit z provozu a zjistit příčinu opakovaného přehřátí kotle.

7.3. Odstavení kotle z provozu

Před odstavením kotle z provozu je nutno pomocí ručního ovládání šnekového podavače vytlačit žhavé palivo z hořáku do popelníkové zásuvky. Toto není třeba jediné při krátkodobých opravách, kdy je přítomná obsluha.

Při odstávce delší jak 12 hodin (např. výpadek el. energie) **je potřeba vyprázdnit zásobník paliva** a hrozí-li zamrznutí hasicí vody, vypustit rovněž nádobu havarijního hasicího zařízení.

DŮLEŽITÁ UPOZORNĚNÍ:

- Tento spotřebič není určen pro používání osobami (včetně dětí), jímž fyzická, smyslová nebo mentální neschopnost či nedostatek zkušeností a znalostí zabraňuje v bezpečném používání spotřebiče.
- Ponechat děti bez dozoru dospělých u kotle, který je v provozu, je nepřipustné.
- Dojde-li k nebezpečí vzniku a vniknutí hořlavých par či plynů do kotelny, nebo při pracích, při kterých vzniká přechodné nebezpečí požáru nebo výbuchu (lepení podlahových krytin, nátěry hořlavými barvami, apod.), musí být kotel včas před zahájením prací odstaven z provozu.
- Při dopravě paliva do spalovacího prostoru před zatápěním je nutno provádět kontrolu množství paliva v hořáku vizuálně, nikoliv vkládáním rukou do šnekového podavače. Hrozí nebezpečí poranění otáčející se šnekovou hřídelí.
- K zatápění v kotli je zakázáno používat hořlavých kapalin.
- Případné pozorování plamene během provozu kotle se provádí pootevřením dvířek. Pokud je zapotřebí během provozu kotle dvířka otevřít (např. pro odstranění popela z popelníkové zásuvky, přiložení kusového dřeva na přídatný rošt), je třeba mít na paměti, že při tomto stavu existuje zvýšené nebezpečí úletu jisker a kouře do prostoru kotelny. Pak je nutno dvířka okamžitě důkladně zavřít. Otvírání dvířek během provozu kotle nutno provádět opatrně, tzn. mírně je pootevřít, vyčkat, až spaliny odvětrají ze spalovací komory a až pak je lze otevřít úplně.
- Při provozu kotle je nutné mít pečlivě uzavřené víko zásobníku.
- Palivo se plní do zásobníku maximálně do výšky cca 30 mm pod spodní hranu plnicího otvoru tak, aby bylo zajištěno spolehlivé uzavření víka zásobníku paliva.
- Během provozu kotle je zakázáno jakýmkoli způsobem jej přetápět.
- Na kotel a do vzdálenosti menší než je bezpečná vzdálenost od něho (viz kap. 5.2.) nesmí být kladeny předměty z hořlavých hmot.
- Při vybírání popela z kotle nesmí být ve vzdálenosti minimálně 1500 mm od kotle hořlavé látky. Popel je nutno odkládat do nehořlavých nádob s víkem.
- Při provozu kotle na nižší teplotu než 60°C dochází k rosení ocelového kotlového tělesa a tím k tzv. nízkoteplotní korozi, která zkracuje jeho životnost. Proto kotel musí být provozován při teplotě 60°C a vyšší.
- Po ukončení topné sezóny je nutno důkladně vyčistit kotel včetně kouřovodu. Kotelnu nutno udržovat v čistotě a suchu.
- Je zakázáno jakkoliv zasahovat do konstrukce a elektrické instalace kotle.

8. Údržba kotle

- 1.) Je nutno dbát na včasné doplňování paliva. Pokud v zásobníku zbývá jen malé množství paliva, musí být okamžitě doplněno, aby nedocházelo k nasávání „falešného“ vzduchu, popř. zakouření zásobníku. **Pozor na opětovné správné uzavření víka zásobníku paliva !**
- 2.) Je-li kotel správně seřízen, popel je v podobě jemného šedého prášku, který se hromadí v popelníkové zásuvce. Spalovací prostor je samočisticí a při běžném provozu kotle vyžaduje popelníková zásuvka vyprázdnit 1x za týden. Pro tuto činnost je nutno použít ochranné rukavice.
- 3.) Při nepřetržitém provozu kotle se doporučuje 1x za týden vyčistit teplosměnnou plochu kotlového tělesa pomocí čističe. K tomu slouží páka čističe a aretační šroub s plastovou hlavou na boku kotle (viz obr. č. 1, 2 a 3): nutno povolit aretační šroub, několikrát pootočit pákou čističe do krajních poloh a aretační šroub opět zajistit. Dochází totiž k zanášení teplosměnných ploch, což může značně ovlivnit přenos tepla a tím účinnost kotle. Nelze opomenout rovněž občasně (1x za měsíc) vyčištění vnitřní části roštu. Jeho zanesení totiž zhoršuje proudění spalovacího vzduchu do trysek hořáku. Minimálně 1 h před čištěním roštu je nutno kotel odstavit z provozu na hlavním vypínači. Po ukončení topné sezóny nutno kotel kompletně celý pečlivě vyčistit.

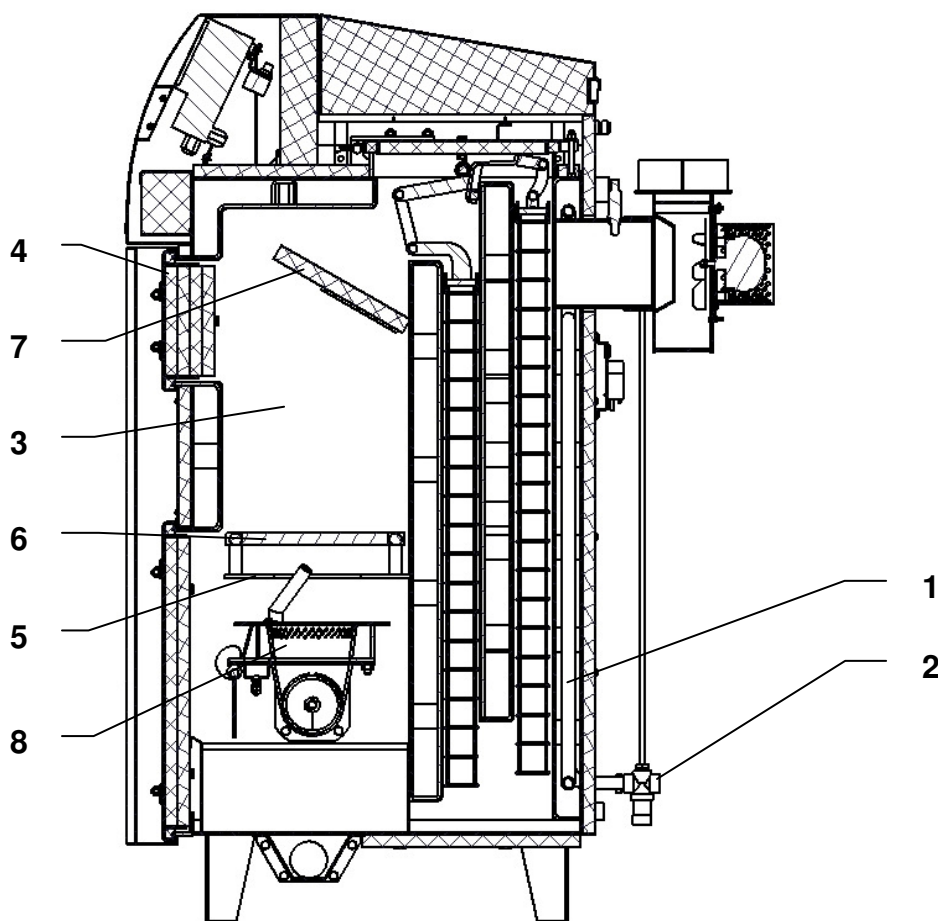
- 4.) Minerály obsažené v dřevěných peletách mohou během provozu kotle v prostoru ohniště na roštu vytvářet tvrdé usazeniny, které mohou následně způsobit úplné zablokování šnekové hřídele podávacího mechanismu. Pro vyhnutí se riziku tohoto jevu se doporučuje minimálně 1x za měsíc kontrolovat prostor hořáku a v případě výskytu tvrdých usazenin na roštu je nutno rošt vyjmout a nalepenou masu mechanicky odstranit.
- 5.) Dále se doporučuje občasné **vnější** očištění motoru s převodovkou a ventilátoru. Čištění nutno provádět suchým štětcem. **Kotel v této době musí být odpojen od přívodu elektrické energie.**
- 6.) Nad hořákem kotle je umístěn žáruvzdorný keramický reflektor. Ten nevyžaduje žádnou zvláštní pozornost. Jakýkoliv popílek, který se na povrchu reflektoru usadí, může být pravidelně odstraňován, neovlivňuje však jeho funkci.
- 7.) Pro případ zablokování šnekového podavače paliva je jeho motor chráněn proti poškození termokontaktem (**pracovní teplota motoru podavače paliva je až 85°C**), který odstaví po překročení kritické teploty z provozu motor podavače i ventilátor. Pokud k tomu dojde, je nutné kotel vypnout, vyjmout vyprazdňovacím otvorem v zásobníku palivo a závadu odstranit.
UPOZORNĚNÍ: Před provedením této operace je nutno se ujistit, že je kotel odpojen od přívodu elektrické energie (vidlice vytažena ze zásuvky).
- 8.) Jelikož je v prostoru hořáku za provozu ventilátoru vytvářen mírný přetlak, je nutno dbát na dokonalou těsnost kotle (dvířka kotle, vrchní poklop kotlového tělesa, čisticí otvor směšovače, víko zásobníku paliva, apod.).
- 9.) Občas provést vizuální kontrolu havarijního hasicího zařízení.
- 10.) Pokud dojde k havarijnímu stavu (výpadek elektrické energie na delší dobu, apod.) a dojde k prohoření paliva k zásobníku paliva, vlivem zvýšení teploty se otevře termostatický ventil a dojde k uhašení paliva vodou z vodovodního řádu, popř. z instalované tlakové nádoby. Před opětovným uvedením kotle do provozu nutno z kotle odstranit mokré palivo, naplnit tlakovou nádobu a provést zátop běžným způsobem (viz kap. 7.1.).
Je-li součástí havarijního hasicího zařízení tlaková nádoba, minimálně 1x za rok nutno provést kontrolu tlaku vzduchu v nádobě. Je zapotřebí odstranit černou plastovou krytku ventilku na dně tlakové nádoby a běžným motoristickým tlakoměrem změřit tlak vzduchu. Je-li tlak nedostatečný, kompresorem či hustilkou tlak upravit na hodnotu 0,5 bar.
- 11.) Převodovka pohonu podavače paliva a převodovka pohonu turniketu jsou výrobcem standardně plněny syntetickým olejem, proto není jejich další údržba nutná.

9. Doplnkové spalování kusového dřeva

Chce-li uživatel v kotlích BENEKOV R25 nebo BENEKOV R50 doplnkově spalovat kusové dřevo v kombinaci s palivem garančním (viz kap. 3), nutno dodržovat následující body:

- a) Dochlazovací smyčka kotle (1) musí být připojena přes termostatický ventil (2) na vodovodní řád – viz obr. č.13. Princip fungování dochlazovací smyčky je popsán v kap. 4.2. odst. „Dochlazovací smyčka“.
- b) Do spalovací komory kotle (3) přes otvor příkladacích dvířek (4) umístit na nosníky (5) přídavný rošt (6) - viz obr. č.13. Keramický reflektor (7) zůstává ve spalovací komoře jako při běžném spalování garančního paliva.
- c) Na řídicí jednotce kotle jako palivo zvolit „JINÉ“, aby nebylo zapotřebí měnit nastavené parametry garančních paliv „PELETY“ nebo „ZRNO“. V režimu paliv „JINÉ“ nastavit hodnoty nižšího dávkování paliva pomocí šnekového podavače a vyššího přísunu spalovacího vzduchu tak, aby byl zaručen dostatek kyslíku i pro hoření kusového dřeva (viz samostatný návod k obsluze řídicí jednotky).

- d) V hořáku kotle (8) – viz obr. č. 13 - provést zátop běžným způsobem popsaným v kap. 7.1.
- e) Po dostatečném rozhoření ohně v hořáku (cca 10 min) opatrně otevřít příkládací dvířka (4) a na přídatný rošt (6) postupně naložit do spalovací komory (3) kusové dřevo. Při zátopu se doporučuje pro spodní vrstvu použít dřevo jemnější (o rozměrech cca 20x20x250 mm), na ně naložit postupně kusy silnější. Max. rozměr kusového dřeva pro spalování v kotlích řady BENEKOV R je cca 100x100x250 mm.
- f) Frekvence příkládání kusového dřeva do kotle je závislá od okamžitého odběru tepla topným systémem. Běžně se pohybuje v rozmezí 1 až 3 hod.
- g) Při spalování garančního paliva v kombinaci s kusovým dřevem se doporučuje provádět čištění kotle cca 2x za měsíc. Způsob čištění a údržby je popsán v kap. 8.
- h) Při zpětném přechodu pouze na spalování garančních paliv je nutno provést demontáž přídatného roštu z kotle a na řídicí jednotce kotle jako palivo zpětně zvolit nastavení „PELETY“ nebo „ZRNO“.



Obr. č. 13 Umístění přídatného roštu do kotle

- 1. dochlazovací smyčka
- 2. termostatický ventil
- 3. spalovací komora kotle
- 4. příkládací dvířka
- 5. nosník přídatného roštu
- 6. přídatný rošt (1 ks pro BENEKOV R25, 2 ks pro BENEKOV R50)
- 7. keramický reflektor
- 8. hořák

DŮLEŽITÁ UPOZORNĚNÍ PŘI DOPLŇKOVÉM SPALOVÁNÍ KUSOVÉHO DŘEVA:

- Při spalování kusového dřeva je zapotřebí věnovat maximální opatrnost při otvírání příkladacích dvířek. Během vizuální kontroly a při kládání existuje zvýšené nebezpečí úletu jisker a kouře do prostoru kotelny. Zároveň se může objevit kouř i v zásobníku paliva, proto otevření příkladacích dvířek je dovoleno jen po dobu nezbytně nutnou k přiložení. Po přiložení je nutno dvířka **OKAMŽITĚ DŮKLADNĚ** uzavřít.
- Otvírání dvířek během provozu kotle nutno provádět opatrně, tzn. mírně je pootevřít, vyčkat, až spaliny odvětrají ze spalovací komory a až pak je lze otevřít úplně.
- Musí být používáno dřevě suché (s vlhkostí do 20 %), jinak hrozí zvýšené riziko tvorby kyselin a dehtu ve spalovací komoře. Spalování mokrého dřeva (s vlhkostí nad 20%) výrazně tak snižuje životnost kotle.
- Z kusového dřeva musí být odstraněny veškeré hřebíky, vruty a jiný nežádoucí materiál, který by mohl po vyhoření propadnout přídatným roštem do šnekového podavače kotle a způsobit jeho zaseknutí, popř. jiné poškození.
- V kotli je zakázáno spalovat jiná paliva (domácí odpad, plasty apod.), která podstatně snižují účinnost a životnost kotle a neúměrně znečišťují životní prostředí. Při zjištění použití těchto paliv záruka na kotel zaniká.
- Zároveň platí všechny body „*Důležitých upozornění*“ uvedených v kapitole 7.3. tohoto návodu.

10. Odstraňování problémů při provozování kotle

Pokud máte problémy s provozováním kotle, zkuste použít některé z následujících řešení:

| PŘÍZNAK | PŘÍČINA | ŘEŠENÍ |
|--|---|--|
| Displej nezobrazuje žádný údaj. | Kotel není připojen k elektrické síti. | Připojte kotel k elektrické síti (230V/50Hz) kabelem s vidlicí. |
| | Porucha regulátoru kotle. | Proveďte výměnu regulátoru kotle.* |
| Nepracuje šnekový podavač paliva. | Je odpojen (resp. poškozen) kabel pohonu kotle. | Proveďte zapojení (resp. výměnu) kabelu pohonu kotle.* |
| | Pohon kotle je poškozen. | Proveďte výměnu pohonu kotle.* |
| | Došlo k přehřátí motoru a tím k aktivaci tepelné ochrany motoru. | Nechte motor vychladnout, po vychladnutí se motor sám uvede do chodu. |
| Opakovaně dochází k aktivaci tepelné ochrany motoru. | V podavači paliva je překážka (kámen apod.). | Demontujte šnekový podavač paliva a odstraňte překážku. Proveďte opětovnou montáž podavače.* |
| | V palivu je značný podíl prachu. | Odstraňte z kotle nevhodné palivo, naplňte zásobník předepsaným palivem. |
| Pohon kotle pracuje, přesto se šneková hřídel neotáčí. | Došlo k přestřižení pružného kolíku mezi šnekovou hřídelí a hřídelí pohonu. | Odstraňte zbytky poškozeného kolíku a instalujte kolík nový (8x45, ISO 8752). |
| Šneková hřídel se otáčí, přesto palivo není dopravováno do spalovacího prostoru. | V zásobníku není palivo. | Naplňte zásobník předepsaným palivem. |
| | Došlo k celkovému opotřebení šnekové hřídele. | Proveďte výměnu šnekové hřídele.* |
| Nepracuje ventilátor kotle. | Je odpojen (resp. poškozen) kabel ventilátoru kotle. | Proveďte zapojení (resp. výměnu) kabelu ventilátoru kotle.* |
| | Ventilátor je poškozen. | Proveďte výměnu ventilátoru kotle.* |
| Při provozu je ventilátor hlučný. | Došlo k zanesení ventilátoru prachem. | Proveďte vyčištění ventilátoru kotle.* |
| | Došlo k opotřebení ložisek | Proveďte výměnu celého ventilátoru kotle.* |

| | | |
|---|--|---|
| | ventilátoru. | |
| Během modulace kotle při nejnižších výkonech se ventilátor neotáčí. | Nastavené hodnoty otáček ventilátoru jsou příliš nízké. | Na řídicí jednotce kotle proveďte zvýšení otáček ventilátoru tak, aby byl zaručen jeho plynulý provoz. |
| Do zásobníku paliva vytekla voda z havarijního hasicího zařízení. | Došlo k zahoření paliva do zásobníku paliva a tím i otevření termostatického ventilu. | Odstraňte mokré palivo z kotle, naplňte zásobník novým suchým palivem a uveďte kotel do provozu. |
| Do zásobníku paliva prokapává voda z havarijního hasicího zařízení. | Došlo poškození termostatického ventilu. | Proveďte výměnu termostatického ventilu. |
| Na stěnách zásobníku paliva se objevují kapky vody. | V kotli je použito mokré palivo. | Naplňte zásobník suchým palivem. |
| | Teplota v kotelně je nízká (cca 12 °C a méně) | V kotelně je zapotřebí zajistit vyšší teplotu vzduchu (izolace stěn kotelny, instalace radiátoru do kotelny apod.) |
| Při provozu kotel nemůže dosáhnout jmenovitého výkonu. | Uplynul krátký čas od zátopy v kotli. | Nechte kotel důkladně rozhořet. |
| | Dávkování paliva je nastaveno na nižší výkon. | Upravte dávkování paliva dle návodu k obsluze řídicí jednotky. |
| | V kotli je použito jiné palivo než předepsané (vysoká vlhkost, nižší výhřevnost apod.) | Naplňte zásobník předepsaným palivem. |
| Teplota spalin je vyšší než je předepsáno v návodu k obsluze. | Kotel je zanesen sazími. | Proveďte vyčištění teplosměnných ploch kotlového tělesa. |
| | Kotel je přetápěn. | Upravte dávkování paliva dle návodu k obsluze řídicí jednotky. |
| | Vysoký komínový tah. | Na komín instalujte omezovač komínového tahu (tuto činnost smí provést pouze odborná firma). |
| | V kotlovém tělese není instalován keramický reflektor. | Instalujte keramický reflektor dle pokynů v návodu k obsluze. |
| | Zatápěcí klapka v kotlovém tělese je otevřená. | Uzavřete zatápěcí klapku pomocí páky čističe a zatápěcí klapky a zajistěte ji aretačním šroubem s plastovou hlavou. |
| V kotelně nebo zásobníku paliva se objevuje kouř. | Nízký komínový tah. | U kominické firmy zajistěte kontrolu hodnoty komínového tahu. V případě, že naměřená hodnota je menší než hodnota potřebná (viz návod k obsluze), je nutno provést úpravy komínu. |
| | Dvířka kotle a/nebo vrchní poklop kotlového tělesa a/nebo víko zásobníku paliva nejsou řádně uzavřené. | Řádně uzavřete dvířka kotle a/nebo vrchní poklop kotlového tělesa a/nebo víko zásobníku paliva. |
| | Došlo k opotřebením (poškození) těsnicí šňůry dvířek kotle a/nebo vrchního poklopu kotlového tělesa. | Proveďte výměnu opotřebené (poškozené) těsnicí šňůry.* |
| | Došlo k poškození pryžového těsnění víka zásobníku paliva. | Proveďte výměnu poškozeného pryžového těsnění.* |
| | Víko zásobníku paliva je netěsné. | Proveďte vertikální seřízení západky na zásobníku paliva. |
| | Zásobník paliva je prázdný. | Naplňte zásobník předepsaným palivem. |
| | Kotlové těleso se po | Malé množství |

| | | |
|--|---|---|
| krátké době zanáší sazemí. | spalovacího vzduchu. | k obsluze řídicí jednotky). |
| | Kotel je přetápen. | Upravte výkon kotle na výkon jmenovitý (viz návod k obsluze řídicí jednotky). |
| | Rošt je zanesen popelem a prachem. | Provedte vyčištění roštu. |
| | Ventilátor je poškozen. | Provedte výměnu ventilátoru kotle.* |
| Dochází ke spékání popele na roštu. | Pro spalování je použito jiné palivo než předepsané. | Naplňte zásobník předepsaným palivem (viz kap. 3). |
| V popelníkové zásuvce se objevuje značný podíl neshořelého paliva. | Je špatně nastaveno dávkování paliva. | Snižte dávkování paliva do hořáku (viz návod k obsluze řídicí jednotky). |
| | Pro spalování je použito vlhké palivo. | Naplňte zásobník předepsaným (suchým) palivem. |
| | Je špatně nastaven výkon ventilátoru a proud vzduchu vyfoukává palivo z hořáku. | Snižte otáčky ventilátoru kotle (viz návod k obsluze řídicí jednotky). |

* - činnost smí provádět pouze servisní organizace proškolená a autorizovaná firmou BENEKOVterm s.r.o.

11. Pokyny pro stálé dodržování ekologických parametrů výrobku

Pro stálý ekologický provoz kotle je nutné přesně dodržovat ustanovení tohoto návodu, především pak:

- spalovat pouze palivo, jehož parametry jsou výrobcem paliva garantovány v rozsahu uvedeném v tab. 4, kap. 3
- v plném rozsahu dodržovat ustanovení kap. 7 a 8

12. Pokyny k likvidaci výrobku po jeho lhůtě životnosti

Vzhledem k tomu, že výrobek je konstruován z běžných kovových materiálů, doporučuje se jednotlivé části likvidovat takto :

- | | |
|------------------------------|----------------------------------|
| - kotlové těleso, opláštění | - prostřednictvím firmy KOVOŠROT |
| - ostatní kovové části | - prostřednictvím firmy KOVOŠROT |
| - izolační materiál SIBRAL | - do běžného odpadu |
| - izolační materiál ORSIL T | - do běžného odpadu |
| - izolační materiál TECHROCK | - do běžného odpadu |

13. Záruka a odpovědnost za vady

Výrobce poskytuje záruku na kotel po dobu 24 měsíců od data prodeje konečnému uživateli, za předpokladu, že bude používán a obsluhován v souladu s podmínkami, uvedenými v návodu.

Uživatel je povinen svěřit instalaci kotle, uvedení do provozu a odstranění závad, přesahujících rámec kap. 7 a 8, jen odbornému smluvnímu servisu, akreditovanému výrobcem kotle BENEKOVterm s.r.o., jinak neplatí záruka za řádnou funkci kotle.

Nutnou podmínkou pro uznání záruky je zapojení kotle do topného systému tak, aby teplota vratné vody do kotle byla automaticky hlídána a byla minimálně v rozmezí 55 až 60 °C. Toho lze docílit pomocí směšovacího ventilu se servopohonem, termostatického ventilu (např. ESBE

TV40), zařízení Laddomat 21, apod. Vlastní řešení by měl navrhnout projektant na základě znalosti kompletního topného systému.

Pokud kotel je provozován dle pokynů uvedených v tomto „Návodu k obsluze a instalaci kotle“, kotel nevyžaduje žádné zvláštní odborné zásahy servisu.

„Osvědčení o jakosti a kompletnosti kotle BENEKOV“ slouží po vyplnění smluvní servisní organizací jako „Záruční list“.

Na kotli je nutno provádět pravidelnou údržbu - viz kap. 8.

Výrobce v žádném případě neodpovídá za ztrátu zisku, dobré pověsti nebo zakázek ani žádné náhodné, zvláštní nebo následné škody, které vzniknou v souvislosti s používáním nebo naopak nemožností používání tohoto výrobku.

Každé oznámení vad musí být učiněno neprodleně po jejich zjištění vždy písemnou formou a telefonickou domluvou.

Při nedodržení uvedených pokynů nebudou záruky poskytované výrobcem uznány.

Záruka se nevztahuje na případy, které vznikly nesprávnou obsluhou zařízení, nedodržením technických podmínek pro provoz zařízení, běžným opotřebením, úmyslným poškozením a poškozením zařízení, které vzniklo v důsledku neodvratné a živelné události (požár, voda, krádež, násilné poškození apod.).

Záruku nelze též uplatnit, není-li řádně vyplněn záruční list od prodejce.

Výrobce si vyhrazuje právo na změny prováděné v rámci inovace výrobku, které nemusí být obsaženy v tomto návodě.

UPOZORNĚNÍ !

Řádně vyplněný záruční list určený pro výrobce kotle řady BENEKOV R obratem vraťte na níže uvedenou adresu :

BENEKOVterm s.r.o.
Masarykova 402
793 12 Horní Benešov

Příloha k záručnímu listu pro zákazníka - uživatele

| Záznam o provedených záručních i pozáručních opravách a provádění kontrol výrobku | | | |
|--|--------------------------|--|-------------------------|
| Datum záznamu | Provedená činnost | Smluvní servisní organizace (podpis, razítko) | Podpis zákazníka |
| | | | |
| | | | |
| | | | |
| | | | |
| | | | |
| | | | |
| | | | |
| | | | |
| | | | |
| | | | |
| | | | |
| | | | |
| | | | |
| | | | |
| | | | |
| | | | |
| | | | |
| | | | |
| | | | |
| | | | |
| | | | |

Původní ES prohlášení o shodě

Výrobce: **BENEKOVterm s.r.o.**
Masarykova 402, 793 12 Horní Benešov, Česká Republika
IČO: 25839811, DIČ: 358-25839811

Osoba pověřená kompletací technické dokumentace a oprávněná vypracovat ES prohlášení:
Leopold Benda
Masarykova 402, 793 12 Horní Benešov, Česká Republika

Výrobek: **Kotel teplovodní automatický na dřevěné pelety**

Typové označení: **BENEKOV R15**

Popis a určení výrobku: Automatický teplovodní kotel s ocelovým svařovaným výměníkem, hořákem se spodním přívodem paliva, šnekovým podavačem a vestavěným zásobníkem paliva. Palivem kotle BENEKOV R15 jsou dřevěné pelety. Kotel je určen pro vytápění objektů s tepelnými ztrátami do 15 kW.

Výrobce prohlašuje, že výrobek splňuje všechna příslušná ustanovení:

- Směrnice Evropského parlamentu a Rady 2006/42/ES (nařízení vlády č. 176/2008 Sb. o technických požadavcích na strojní zařízení)
- Směrnice Evropského parlamentu a Rady 2006/95/ES (nařízení vlády č. 17/2003 Sb. o technických požadavcích na elektrické zařízení nízkého napětí)
- Směrnice Evropského parlamentu a Rady 2004/108/ES (nařízení vlády č. 616/2006 Sb. o technických požadavcích na výrobky z hlediska jejich elektromagnetické kompatibility)

Výrobce také prohlašuje, že přijal opatření, kterými zabezpečuje shodu všech výrobků uváděných na trh s technickou dokumentací, se základními požadavky na výrobek a se schváleným typem.

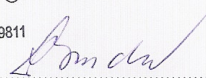
Seznam harmonizovaných norem použitých při posuzování shody:

ČSN EN 614-1+A1:2009, ČSN EN 953+A1:2009, ČSN EN 1037+A1:2008, ČSN EN ISO 3746:2010, ČSN EN ISO 11202:2010, ČSN EN ISO 12100-1:2004, ČSN EN ISO 12100-2:2004, ČSN EN ISO 13857:2008, ČSN EN 55 014-1 ed.3:2007, ČSN EN 55 014-2:1998, ČSN EN 60335-1 ed.2:2003, ČSN EN 60335-2-102:2007, ČSN EN 60446 ed.2:2008, ČSN EN 61000-3-2 ed.3:2006, ČSN EN 61000-3-3 ed.2:2009

Seznam dalších použitých norem a předpisů:

ČSN EN 303-5:2000, ČSN 06 0310:2006, ČSN 06 0830:2006, ČSN 06 1008:1997, ČSN 07 7401:1992, ČSN EN 13 501-1+A1:2010, ČSN 33 0165:1992, ČSN 33 1500:1990, ČSN 33 2000-1 ed.2:2009, ČSN 33 2000-4-41 ed.2:2007, ČSN 33 2000-5-51 ed.2:2006, ČSN 33 2000-7-701 ed.2:2007, ČSN 33 2030:2004, ČSN 33 2130 ed.2:2009, ČSN 33 2180:1979, ČSN 33 2350:1982, ČSN 34 0350 ed.2:2009, ČSN EN 60079-14 ed.3:2009, ČSN EN 60445 ed.3:2007, ČSN 73 4201:2008

BENEKOV term s.r.o.
Masarykova 402
793 12 HORNÍ BENEŠOV
IČ: 258 39 811 DIČ: CZ25839811



.....
Leopold Benda,
jednatel společnosti BENEKOVterm s.r.o.

V Horní Benešově dne 10. 6. 2011

Původní ES prohlášení o shodě

Výrobce: **BENEKOVterm s.r.o.**
Masarykova 402, 793 12 Horní Benešov, Česká Republika
IČO: 25839811, DIČ: 358-25839811

Osoba pověřená kompletací technické dokumentace a oprávněná vypracovat ES prohlášení:
Leopold Benda
Masarykova 402, 793 12 Horní Benešov, Česká Republika

Výrobek: **Kotel teplovodní automatický na dřevěné pelety**

Typové označení: **BENEKOV R25**

Popis a určení výrobku: Automatický teplovodní kotel s ocelovým svařovaným výměníkem, hořákem se spodním přívodem paliva, šnekovým podavačem a vestavěným zásobníkem paliva. Palivem kotle BENEKOV R25 jsou dřevěné pelety. Kotel je určen pro vytápění objektů s tepelnými ztrátami do 25 kW.

Výrobce prohlašuje, že výrobek splňuje všechna příslušná ustanovení:

- Směrnice Evropského parlamentu a Rady 2006/42/ES (nařízení vlády č. 176/2008 Sb. o technických požadavcích na strojní zařízení)
- Směrnice Evropského parlamentu a Rady 2006/95/ES (nařízení vlády č. 17/2003 Sb. o technických požadavcích na elektrické zařízení nízkého napětí)
- Směrnice Evropského parlamentu a Rady 2004/108/ES (nařízení vlády č. 616/2006 Sb. o technických požadavcích na výrobky z hlediska jejich elektromagnetické kompatibility)

Výrobce také prohlašuje, že přijal opatření, kterými zabezpečuje shodu všech výrobků uváděných na trh s technickou dokumentací, se základními požadavky na výrobek a se schváleným typem.

Seznam harmonizovaných norem použitých při posuzování shody:

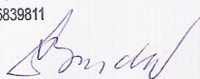
ČSN EN 614-1+A1:2009, ČSN EN 953+A1:2009, ČSN EN 1037+A1:2008, ČSN EN ISO 3746:2010, ČSN EN ISO 11202:2010, ČSN EN ISO 12100-1:2004, ČSN EN ISO 12100-2:2004, ČSN EN ISO 13857:2008, ČSN EN 55 014-1 ed.3:2007, ČSN EN 55 014-2:1998, ČSN EN 60335-1 ed.2:2003, ČSN EN 60335-2-102:2007, ČSN EN 60446 ed.2:2008, ČSN EN 61000-3-2 ed.3:2006, ČSN EN 61000-3-3 ed.2:2009

Seznam dalších použitých norem a předpisů:

ČSN EN 303-5:2000, ČSN 06 0310:2006, ČSN 06 0830:2006, ČSN 06 1008:1997, ČSN 07 7401:1992, ČSN EN 13 501-1+A1:2010, ČSN 33 0165:1992, ČSN 33 1500:1990, ČSN 33 2000-1 ed.2:2009, ČSN 33 2000-4-41 ed.2:2007, ČSN 33 2000-5-51 ed.2:2006, ČSN 33 2000-7-701 ed.2:2007, ČSN 33 2030:2004, ČSN 33 2130 ed.2:2009, ČSN 33 2180:1979, ČSN 33 2350:1982, ČSN 34 0350 ed.2:2009, ČSN EN 60079-14 ed.3:2009, ČSN EN 60445 ed.3:2007, ČSN 73 4201:2008

BENEKOV term s.r.o.

Masarykova 402
793 12 HORNÍ BENEŠOV
IČ: 258 39 811 DIČ: CZ25839811



.....
Leopold Benda,
jednatel společnosti BENEKOVterm s.r.o.

V Horním Benešově dne 10. 6. 2011

Původní ES prohlášení o shodě

Výrobce: **BENEKOVterm s.r.o.**
Masarykova 402, 793 12 Horní Benešov, Česká Republika
IČO: 25839811, DIČ: 358-25839811

Osoba pověřená kompletací technické dokumentace a oprávněná vypracovat ES prohlášení:
Leopold Benda
Masarykova 402, 793 12 Horní Benešov, Česká Republika

Výrobek: **Kotel teplovodní automatický na dřevěné pelety**

Typové označení: **BENEKOV R50**

Popis a určení výrobku: Automatický teplovodní kotel s ocelovým svařovaným výměníkem, hořákem se spodním přívodem paliva, šnekovým podavačem a vestavěným zásobníkem paliva. Palivem kotle BENEKOV R50 jsou dřevěné pelety. Kotel je určen pro vytápění objektů s tepelnými ztrátami do 44 kW.

Výrobce prohlašuje, že výrobek splňuje všechna příslušná ustanovení:

- Směrnice Evropského parlamentu a Rady 2006/42/ES (nařízení vlády č. 176/2008 Sb. o technických požadavcích na strojní zařízení)
- Směrnice Evropského parlamentu a Rady 2006/95/ES (nařízení vlády č. 17/2003 Sb. o technických požadavcích na elektrické zařízení nízkého napětí)
- Směrnice Evropského parlamentu a Rady 2004/108/ES (nařízení vlády č. 616/2006 Sb. o technických požadavcích na výrobky z hlediska jejich elektromagnetické kompatibility)

Výrobce také prohlašuje, že přijal opatření, kterými zabezpečuje shodu všech výrobků uváděných na trh s technickou dokumentací, se základními požadavky na výrobek a se schváleným typem.

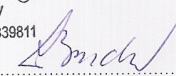
Seznam harmonizovaných norem použitých při posuzování shody:

ČSN EN 614-1+A1:2009, ČSN EN 953+A1:2009, ČSN EN 1037+A1:2008, ČSN EN ISO 3746:2010, ČSN EN ISO 11202:2010, ČSN EN ISO 12100-1:2004, ČSN EN ISO 12100-2:2004, ČSN EN ISO 13857:2008, ČSN EN 55 014-1 ed.3:2007, ČSN EN 55 014-2:1998, ČSN EN 60335-1 ed.2:2003, ČSN EN 60335-2-102:2007, ČSN EN 60446 ed.2:2008, ČSN EN 61000-3-2 ed.3:2006, ČSN EN 61000-3-3 ed.2:2009

Seznam dalších použitých norem a předpisů:

ČSN EN 303-5:2000, ČSN 06 0310:2006, ČSN 06 0830:2006, ČSN 06 1008:1997, ČSN 07 7401:1992, ČSN EN 13 501-1+A1:2010, ČSN 33 0165:1992, ČSN 33 1500:1990, ČSN 33 2000-1 ed.2:2009, ČSN 33 2000-4-41 ed.2:2007, ČSN 33 2000-5-51 ed.2:2006, ČSN 33 2000-7-701 ed.2:2007, ČSN 33 2030:2004, ČSN 33 2130 ed.2:2009, ČSN 33 2180:1979, ČSN 33 2350:1982, ČSN 34 0350 ed.2:2009, ČSN EN 60079-14 ed.3:2009, ČSN EN 60445 ed.3:2007, ČSN 73 4201:2008

BENEKOV term s.r.o.
Masarykova 402
793 12 HORNÍ BENEŠOV
IČ: 258 39 811 DIČ: CZ25839811



.....
Leopold Benda,
jednatel společnosti BENEKOVterm s.r.o.

V Horním Benešově dne 10. 6. 2011

Původní ES prohlášení o shodě

Výrobce: **BENEKOVterm s.r.o.**
Masarykova 402, 793 12 Horní Benešov, Česká Republika
IČO: 25839811, DIČ: 358-25839811

Osoba pověřená kompletací technické dokumentace a oprávněná vypracovat ES prohlášení:
Leopold Benda
Masarykova 402, 793 12 Horní Benešov, Česká Republika

Výrobek: **Kotel teplovodní automatický na obilí**

Typové označení: **BENEKOV R15**

Popis a určení výrobku: Automatický teplovodní kotel s ocelovým svařovaným výměníkem, hořákem se spodním přívodem paliva, šnekovým podavačem a vestavěným zásobníkem paliva. Palivem kotle BENEKOV R15 je obilí. Kotel je určen pro vytápění objektů s tepelnými ztrátami do 15 kW.

Výrobce prohlašuje, že výrobek splňuje všechna příslušná ustanovení:

- Směrnice Evropského parlamentu a Rady 2006/42/ES (nařízení vlády č. 176/2008 Sb. o technických požadavcích na strojní zařízení)
- Směrnice Evropského parlamentu a Rady 2006/95/ES (nařízení vlády č. 17/2003 Sb. o technických požadavcích na elektrické zařízení nízkého napětí)
- Směrnice Evropského parlamentu a Rady 2004/108/ES (nařízení vlády č. 616/2006 Sb. o technických požadavcích na výrobky z hlediska jejich elektromagnetické kompatibility)

Výrobce také prohlašuje, že přijal opatření, kterými zabezpečuje shodu všech výrobků uváděných na trh s technickou dokumentací, se základními požadavky na výrobek a se schváleným typem.

Seznam harmonizovaných norem použitých při posuzování shody:

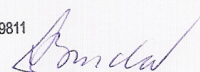
ČSN EN 614-1+A1:2009, ČSN EN 953+A1:2009, ČSN EN 1037+A1:2008, ČSN EN ISO 3746:2010, ČSN EN ISO 11202:2010, ČSN EN ISO 12100-1:2004, ČSN EN ISO 12100-2:2004, ČSN EN ISO 13857:2008, ČSN EN 55 014-1 ed.3:2007, ČSN EN 55 014-2:1998, ČSN EN 60335-1 ed.2:2003, ČSN EN 60335-2-102:2007, ČSN EN 60446 ed.2:2008, ČSN EN 61000-3-2 ed.3:2006, ČSN EN 61000-3-3 ed.2:2009

Seznam dalších použitých norem a předpisů:

ČSN EN 303-5:2000, ČSN 06 0310:2006, ČSN 06 0830:2006, ČSN 06 1008:1997, ČSN 07 7401:1992, ČSN EN 13 501-1+A1:2010, ČSN 33 0165:1992, ČSN 33 1500:1990, ČSN 33 2000-1 ed.2:2009, ČSN 33 2000-4-41 ed.2:2007, ČSN 33 2000-5-51 ed.2:2006, ČSN 33 2000-7-701 ed.2:2007, ČSN 33 2030:2004, ČSN 33 2130 ed.2:2009, ČSN 33 2180:1979, ČSN 33 2350:1982, ČSN 34 0350 ed.2:2009, ČSN EN 60079-14 ed.3:2009, ČSN EN 60445 ed.3:2007, ČSN 73 4201:2008

BENEKOV term s.r.o.

Masarykova 402
793 12 HORNÍ BENEŠOV
IČ: 258 39 811 DIČ: CZ25839811



.....
Leopold Benda,
jednatel společnosti BENEKOVterm s.r.o.

V Horním Benešově dne 10. 6. 2011

Původní ES prohlášení o shodě

Výrobce: **BENEKOVterm s.r.o.**
Masarykova 402, 793 12 Horní Benešov, Česká Republika
IČO: 25839811, DIČ: 358-25839811

Osoba pověřená kompletací technické dokumentace a oprávněná vypracovat ES prohlášení:
Leopold Benda
Masarykova 402, 793 12 Horní Benešov, Česká Republika

Výrobek: **Kotel teplovodní automatický na obilí**

Typové označení: **BENEKOV R25**

Popis a určení výrobku: Automatický teplovodní kotel s ocelovým svařovaným výměníkem, hořákem se spodním přívodem paliva, šnekovým podavačem a vestavěným zásobníkem paliva. Palivem kotle BENEKOV R25 je obilí. Kotel je určen pro vytápění objektů s tepelnými ztrátami do 25 kW.

Výrobce prohlašuje, že výrobek splňuje všechna příslušná ustanovení:

- Směrnice Evropského parlamentu a Rady 2006/42/ES (nařízení vlády č. 176/2008 Sb. o technických požadavcích na strojní zařízení)
- Směrnice Evropského parlamentu a Rady 2006/95/ES (nařízení vlády č. 17/2003 Sb. o technických požadavcích na elektrické zařízení nízkého napětí)
- Směrnice Evropského parlamentu a Rady 2004/108/ES (nařízení vlády č. 616/2006 Sb. o technických požadavcích na výrobky z hlediska jejich elektromagnetické kompatibility)

Výrobce také prohlašuje, že přijal opatření, kterými zabezpečuje shodu všech výrobků uváděných na trh s technickou dokumentací, se základními požadavky na výrobek a se schváleným typem.

Seznam harmonizovaných norem použitých při posuzování shody:


ČSN EN 614-1+A1:2009, ČSN EN 953+A1:2009, ČSN EN 1037+A1:2008, ČSN EN ISO 3746:2010, ČSN EN ISO 11202:2010, ČSN EN ISO 12100-1:2004, ČSN EN ISO 12100-2:2004, ČSN EN ISO 13857:2008, ČSN EN 55 014-1 ed.3:2007, ČSN EN 55 014-2:1998, ČSN EN 60335-1 ed.2:2003, ČSN EN 60335-2-102:2007, ČSN EN 60446 ed.2:2008, ČSN EN 61000-3-2 ed.3:2006, ČSN EN 61000-3-3 ed.2:2009

Seznam dalších použitých norem a předpisů:

ČSN EN 303-5:2000, ČSN 06 0310:2006, ČSN 06 0830:2006, ČSN 06 1008:1997, ČSN 07 7401:1992, ČSN EN 13 501-1+A1:2010, ČSN 33 0165:1992, ČSN 33 1500:1990, ČSN 33 2000-1 ed.2:2009, ČSN 33 2000-4-41 ed.2:2007, ČSN 33 2000-5-51 ed.2:2006, ČSN 33 2000-7-701 ed.2:2007, ČSN 33 2030:2004, ČSN 33 2130 ed.2:2009, ČSN 33 2180:1979, ČSN 33 2350:1982, ČSN 34 0350 ed.2:2009, ČSN EN 60079-14 ed.3:2009, ČSN EN 60445 ed.3:2007, ČSN 73 4201:2008

BENEKOV term s.r.o.

Masarykova 402
793 12 HORNÍ BENEŠOV
IČ: 258 39 811 DIČ: CZ25839811



.....
Leopold Benda,
jednatel společnosti BENEKOVterm s.r.o.

V Horní Benešově dne 10. 6. 2011

Původní ES prohlášení o shodě

Výrobce: **BENEKOVterm s.r.o.**
Masarykova 402, 793 12 Horní Benešov, Česká Republika
IČO: 25839811, DIČ: 358-25839811

Osoba pověřená kompletací technické dokumentace a oprávněná vypracovat ES prohlášení:
Leopold Benda
Masarykova 402, 793 12 Horní Benešov, Česká Republika

Výrobek: **Kotel teplovodní automatický na obilí**

Typové označení: **BENEKOV R50**

Popis a určení výrobku: Automatický teplovodní kotel s ocelovým svařovaným výměníkem, hořákem se spodním přívodem paliva, šnekovým podavačem a vestavěným zásobníkem paliva. Palivem kotle BENEKOV R50 je obilí. Kotel je určen pro vytápění objektů s tepelnými ztrátami do 43 kW.

Výrobce prohlašuje, že výrobek splňuje všechna příslušná ustanovení:

- Směrnice Evropského parlamentu a Rady 2006/42/ES (nařízení vlády č. 176/2008 Sb. o technických požadavcích na strojní zařízení)
- Směrnice Evropského parlamentu a Rady 2006/95/ES (nařízení vlády č. 17/2003 Sb. o technických požadavcích na elektrické zařízení nízkého napětí)
- Směrnice Evropského parlamentu a Rady 2004/108/ES (nařízení vlády č. 616/2006 Sb. o technických požadavcích na výrobky z hlediska jejich elektromagnetické kompatibility)

Výrobce také prohlašuje, že přijal opatření, kterými zabezpečuje shodu všech výrobků uváděných na trh s technickou dokumentací, se základními požadavky na výrobek a se schváleným typem.

Seznam harmonizovaných norem použitých při posuzování shody:

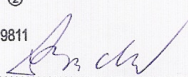
ČSN EN 614-1+A1:2009, ČSN EN 953+A1:2009, ČSN EN 1037+A1:2008, ČSN EN ISO 3746:2010, ČSN EN ISO 11202:2010, ČSN EN ISO 12100-1:2004, ČSN EN ISO 12100-2:2004, ČSN EN ISO 13857:2008, ČSN EN 55 014-1 ed.3:2007, ČSN EN 55 014-2:1998, ČSN EN 60335-1 ed.2:2003, ČSN EN 60335-2-102:2007, ČSN EN 60446 ed.2:2008, ČSN EN 61000-3-2 ed.3:2006, ČSN EN 61000-3-3 ed.2:2009

Seznam dalších použitých norem a předpisů:

ČSN EN 303-5:2000, ČSN 06 0310:2006, ČSN 06 0830:2006, ČSN 06 1008:1997, ČSN 07 7401:1992, ČSN EN 13 501-1+A1:2010, ČSN 33 0165:1992, ČSN 33 1500:1990, ČSN 33 2000-1 ed.2:2009, ČSN 33 2000-4-41 ed.2:2007, ČSN 33 2000-5-51 ed.2:2006, ČSN 33 2000-7-701 ed.2:2007, ČSN 33 2030:2004, ČSN 33 2130 ed.2:2009, ČSN 33 2180:1979, ČSN 33 2350:1982, ČSN 34 0350 ed.2:2009, ČSN EN 60079-14 ed.3:2009, ČSN EN 60445 ed.3:2007, ČSN 73 4201:2008

BENEKOV term s.r.o.

Masarykova 402
793 12 HORNÍ BENEŠOV
iČ: 258 39 811 DIČ: CZ25839811



.....
Leopold Benda,
jednatel společnosti BENEKOVterm s.r.o.

V Horním Benešově dne 10. 6. 2011



BENEKOVterm s.r.o.

Masarykova 402

CZ - 793 12 Horní Benešov

Tel.: +420 554 748 008, Fax :+420 554 748 008

E-mail: info@benekov.com, www.benekov.com

Vydání: 2011/06